

Módulo en Kit para:

Columna horno + 1 puerta + 1 puerta

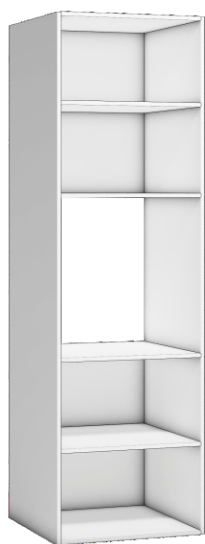
Columna horno + 1 puerta + 1 cajón + 1 puerta

Columna horno + 1 puerta + 2 caceroleros

Columna horno + 1 puerta + 2 cajones + 1 cacerolero

Columna horno + 1 puerta + 4 cajones

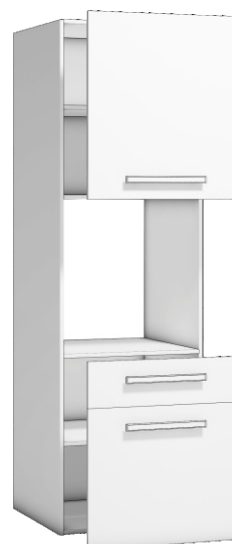
a



b



c



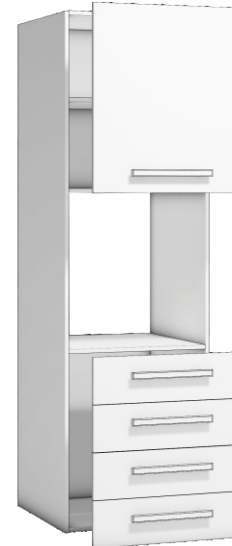
d



e



f



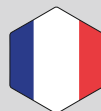
ES Manual de Instrucciones



EN Instructions Manual



FR Manuel d'Instructions

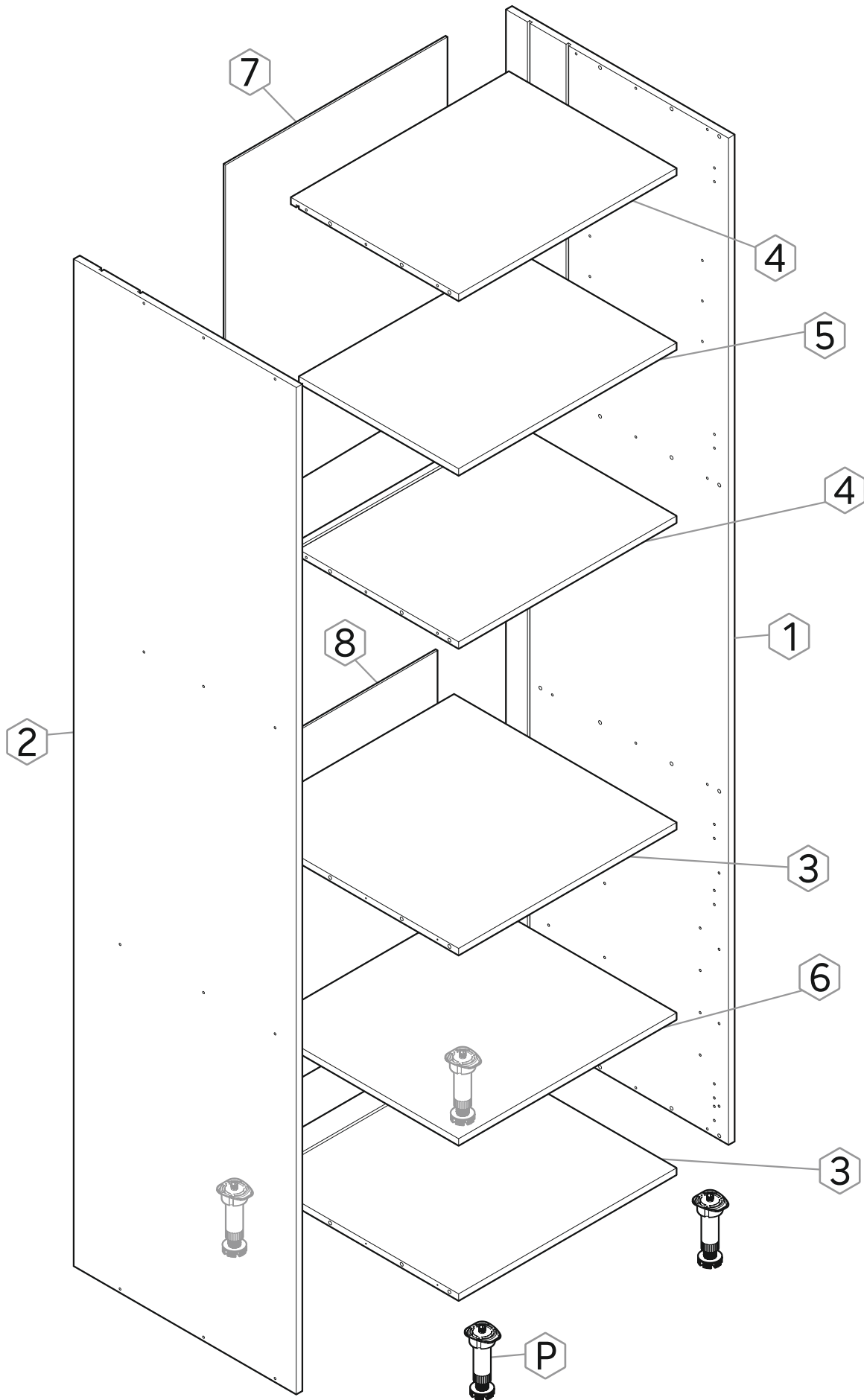


PT Manual de Instruções



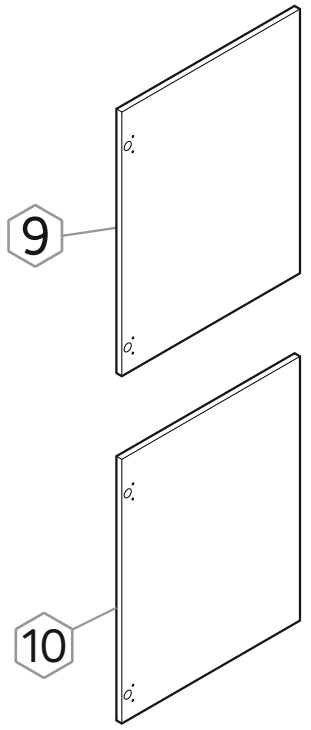
a

Módulo en Kit para:
Columna horno



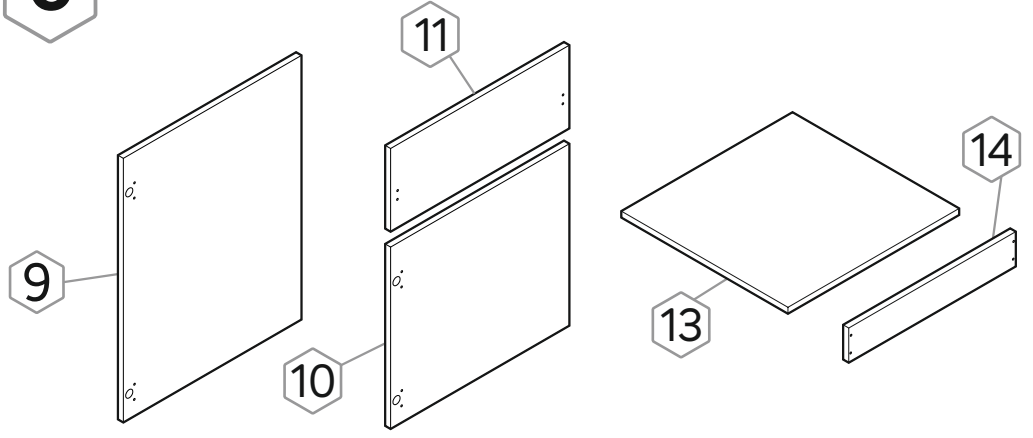
b

**Columna horno +
1 puerta + 1 puerta**



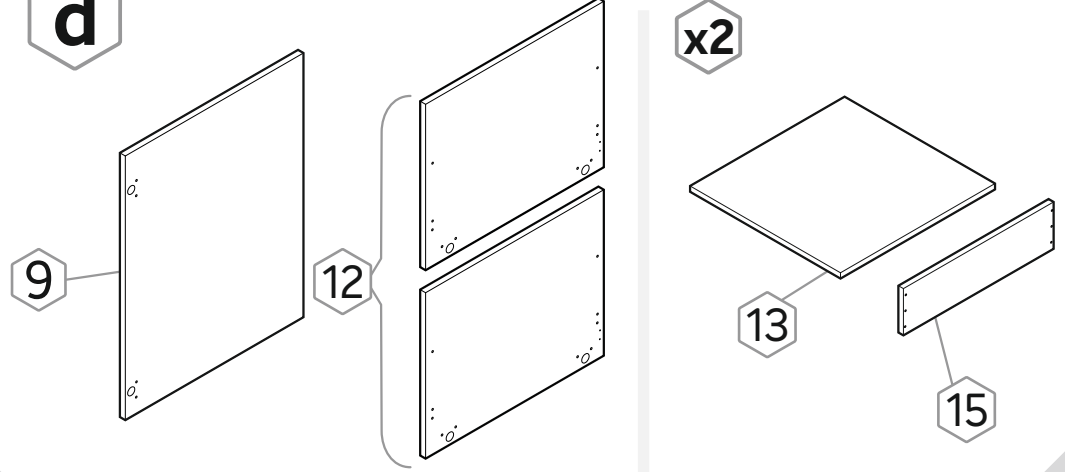
c

Columna horno + 1 puerta + 1 cajón + 1 puerta



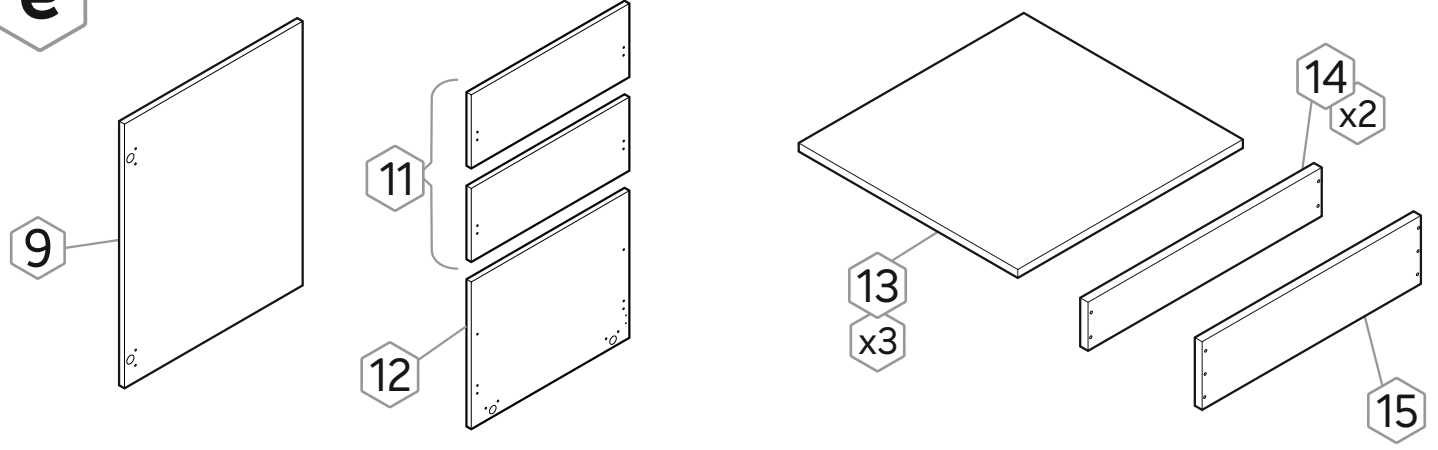
d

Columna horno + 1 puerta + 2 caceroleros



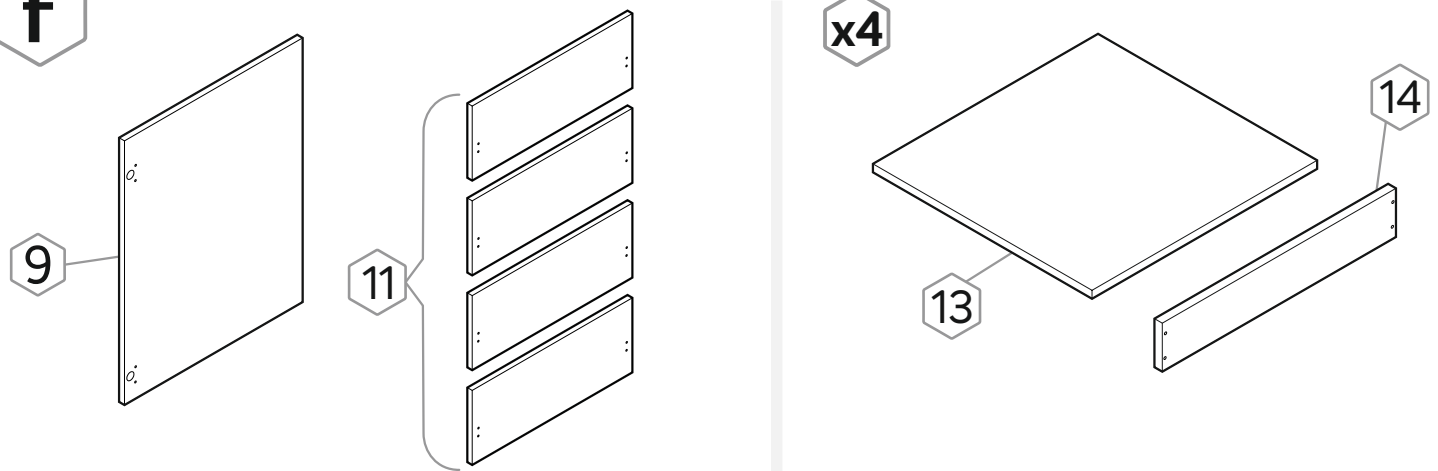
e

Columna horno + 1 puerta + 2 cajones + 1 cacerolero



f

Columna horno + 1 puerta + 4 cajones





0 1 2 3 4 5 cm



H6
x16

6'3x11



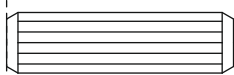
H11
x32

3'5x16



H7
x16

3'5x20

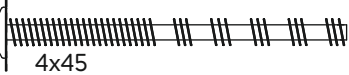


A
x28



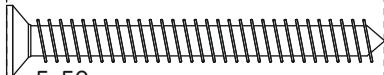
B
x4

3'5x30



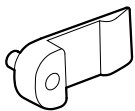
T2
x10

4x45



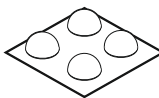
C
x24

5x50



D
x8

Portaestante Incoloro
Colorless shelf bracket
Support d'étagère incolore
Suporte de prateleira incolor



E
x10

Lágrimas
Tears
Larmes
Lágrimas



F
x60

Tapón Ø5mm
Plug Ø5mm
Fiche Ø5mm
Ficha de Ø5mm



H1
x4

Guías cajón
Drawer guides
Guides de tiroirs
Guias de gaveta



H2
x4

Guías cajón
Drawer guides
Guides de tiroirs
Guias de gaveta



H3
x8

Guías cajón
Drawer guides
Guides de tiroirs
Guias de gaveta



H4
x8

Guías cajón
Drawer guides
Guides de tiroirs
Guias de gaveta



H5
x4

Set trasera cajón
Rear drawer set
Ensemble de dossier de tiroir
Conjunto traseiro de gaveta



H8
x2

Set trasera cacerolero
Rear pot rack set
Ensemble arrière de casserole
Conjunto traseiro de panela



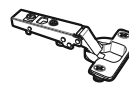
H9
x2

Set varillas cacerolero
Set of saucepan rods
Jeu de tiges de casserole
Conjunto de varetas para panelas



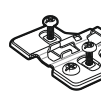
H10
x4

Set varillas cacerolero
Set of saucepan rods
Jeu de tiges de casserole
Conjunto de varetas para panelas



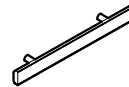
M1
x4

Bisagra recta
Straight hinge
Charnière droite
Dobradiça reta



M2
x4

Base Bisagra
Hinge base
Base de charnière
Base da dobradiça



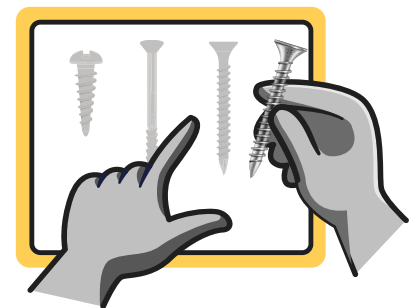
T
x5

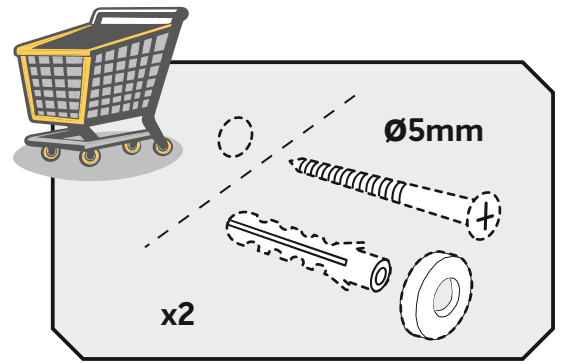
Tirador
Handle
Poignée
Maçaneta



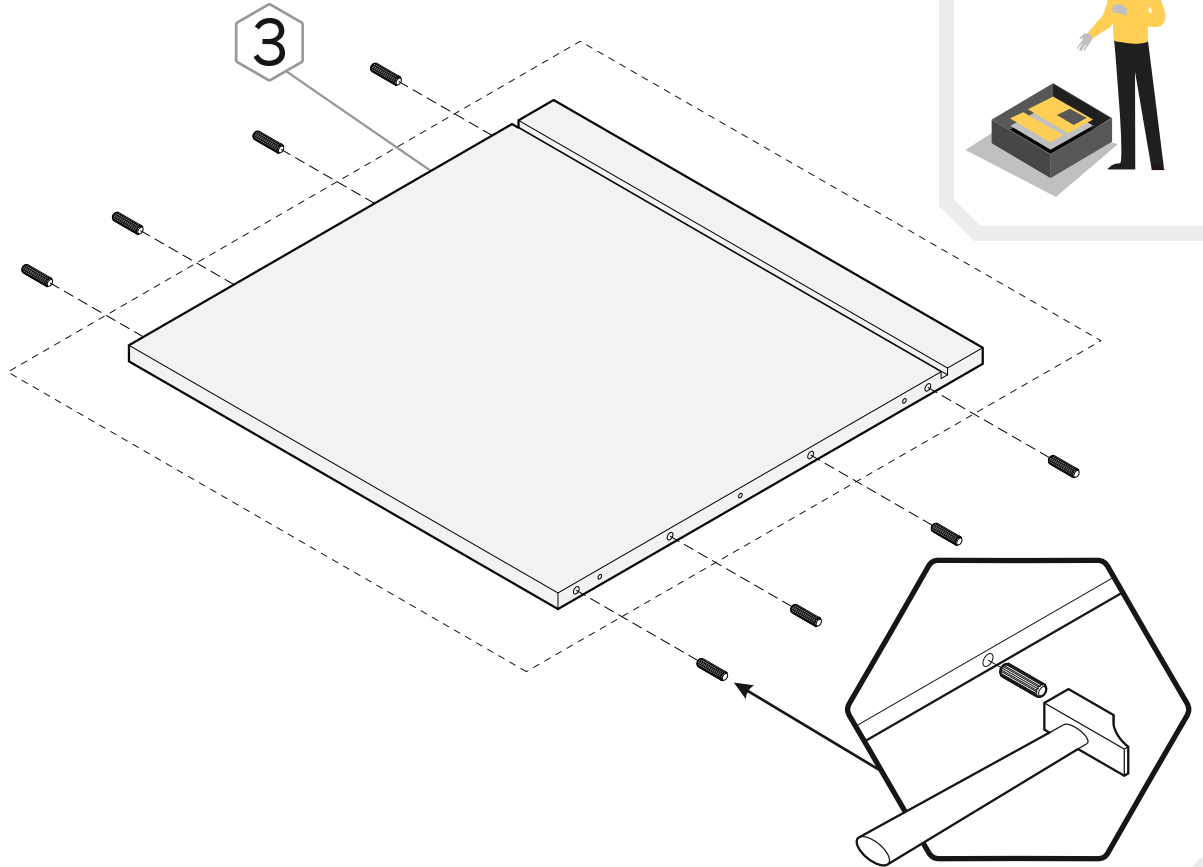
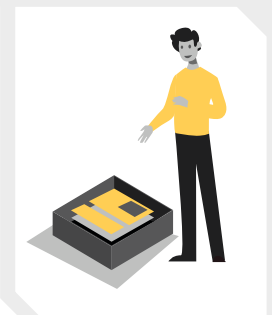
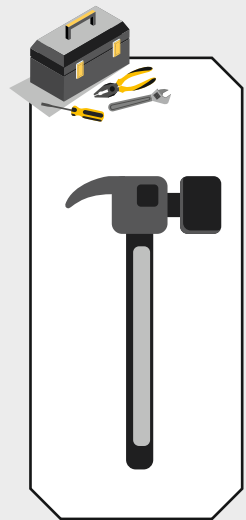
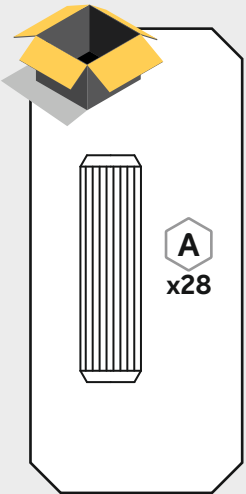
Y
x1

Plantilla de taladro para tirador
Drill jig for handle
Gabarit de perçage pour poignée
Gabarito de perfuração para alça

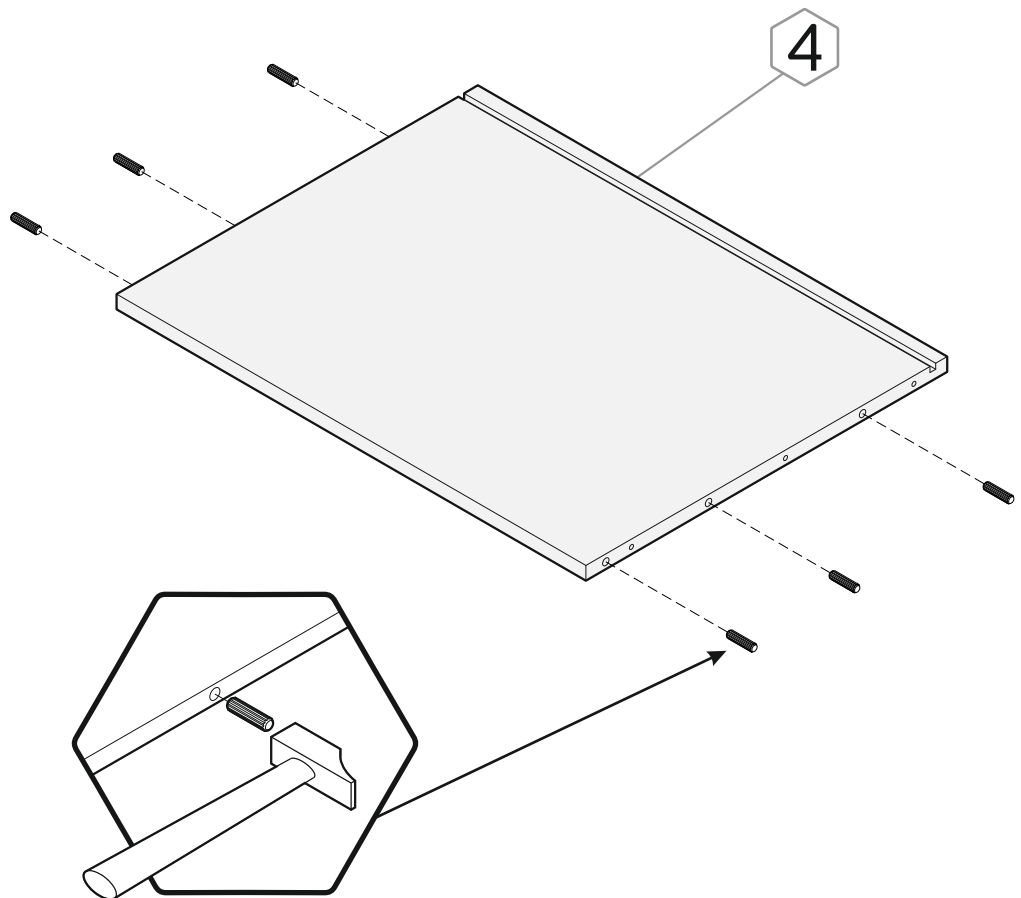




1 x2

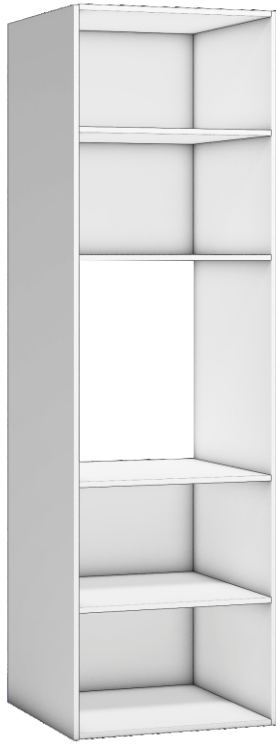


2 x2

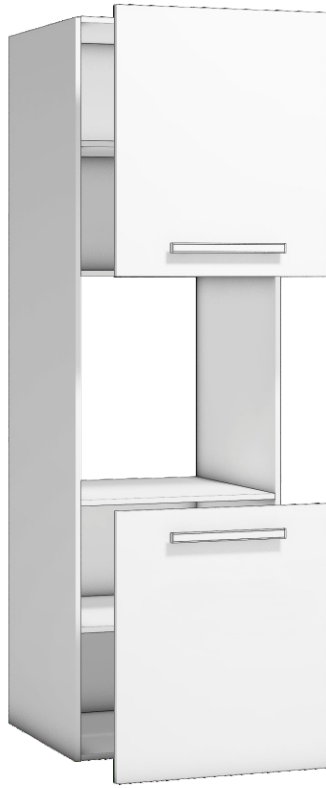


i

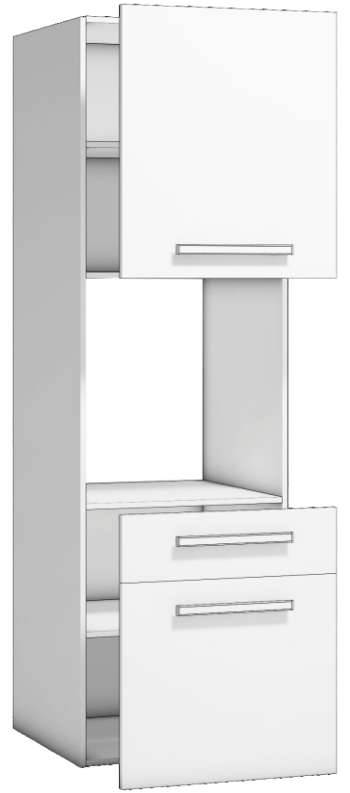
a



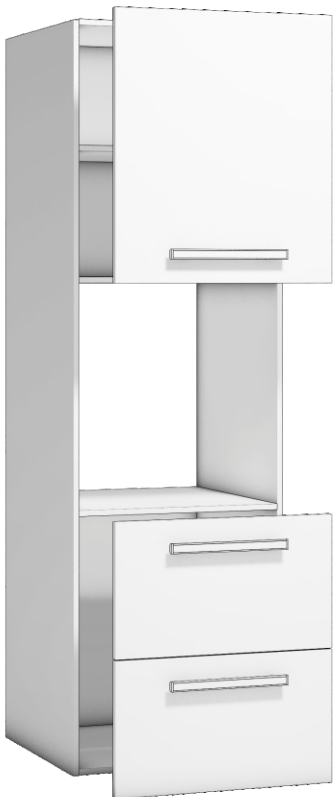
b



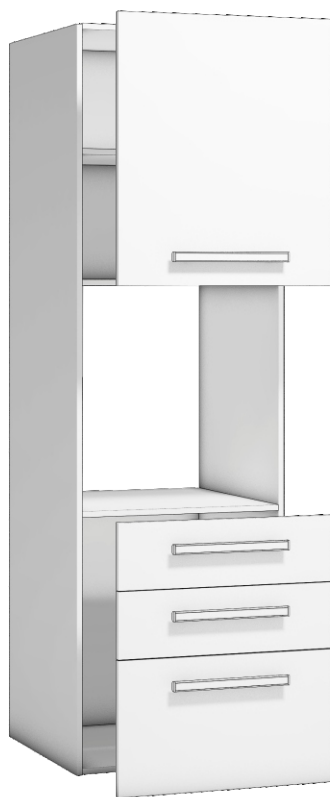
c



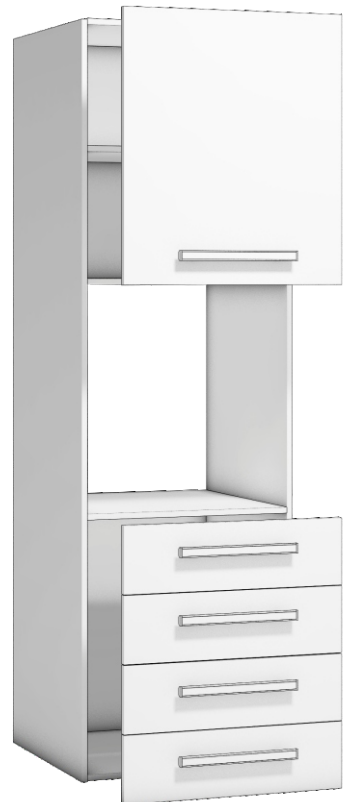
d



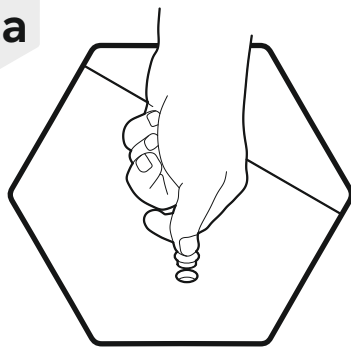
e



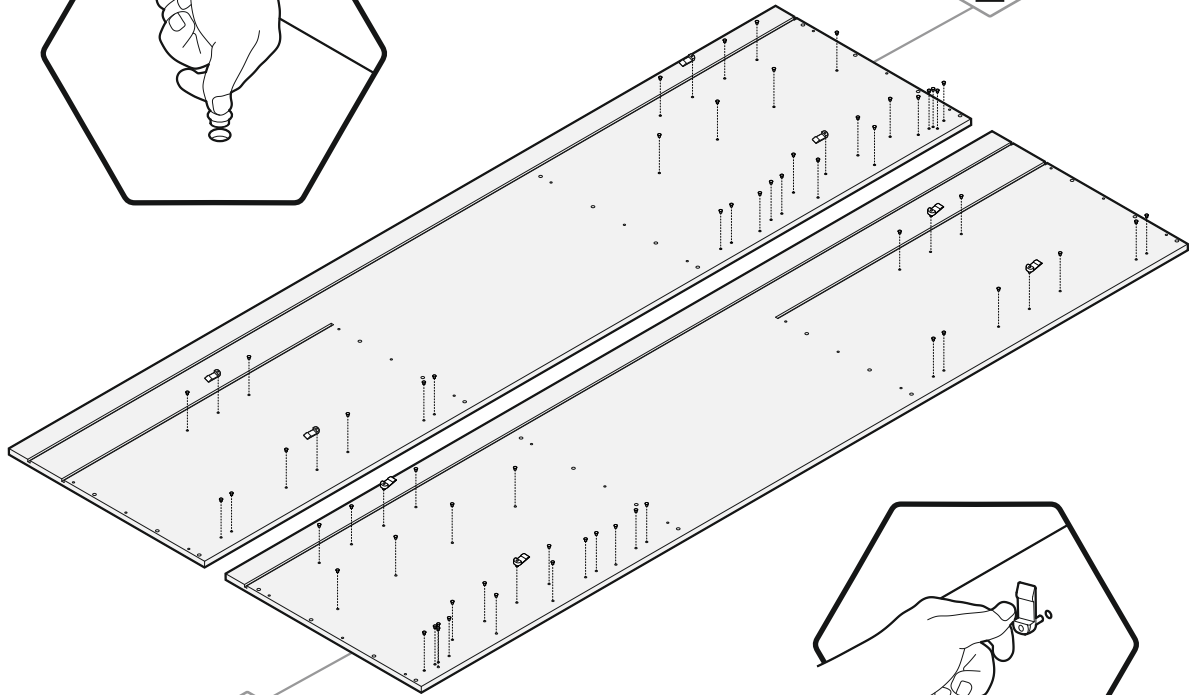
f



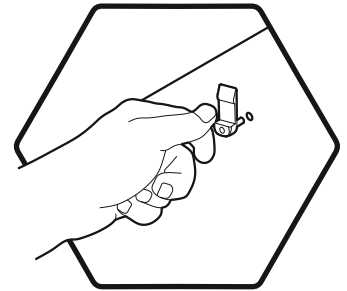
2.a



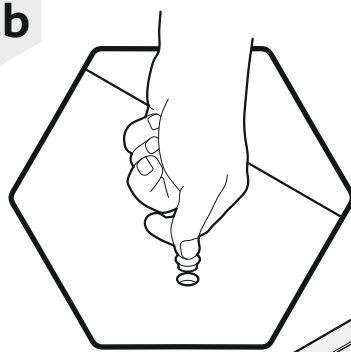
2



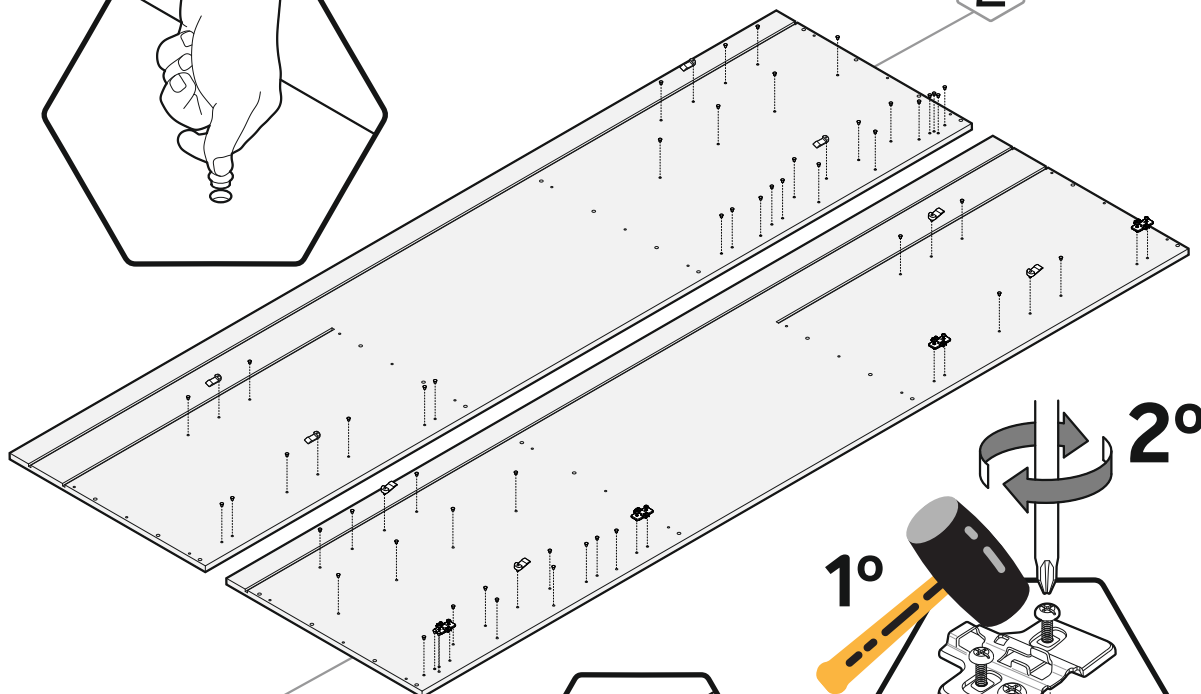
1



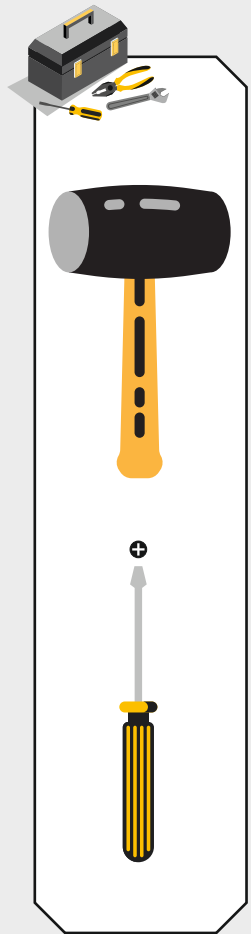
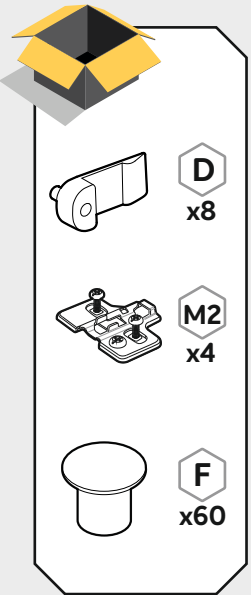
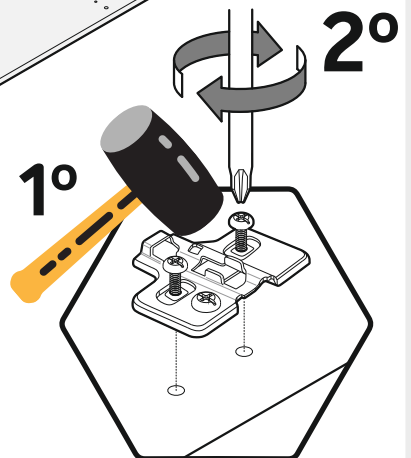
2.b



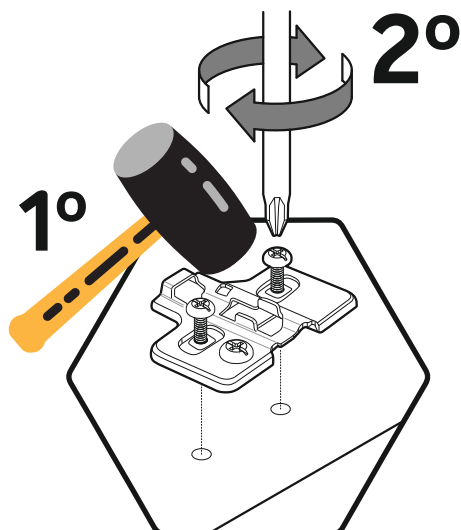
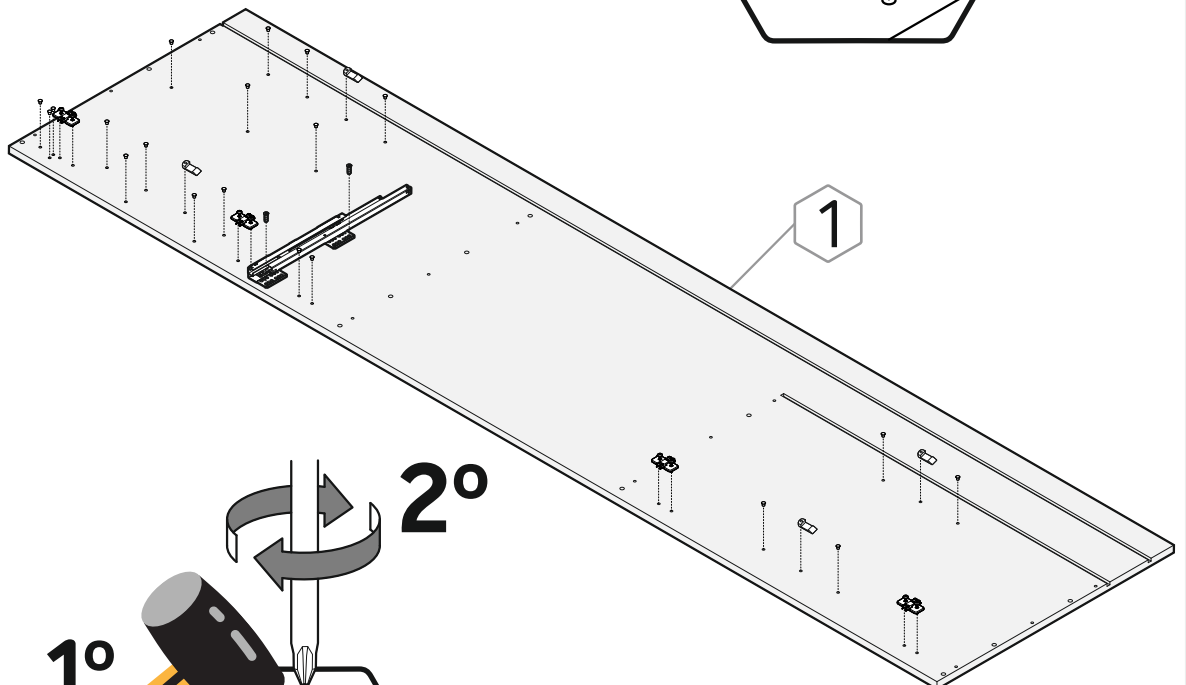
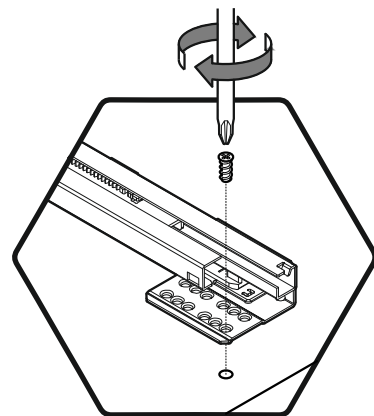
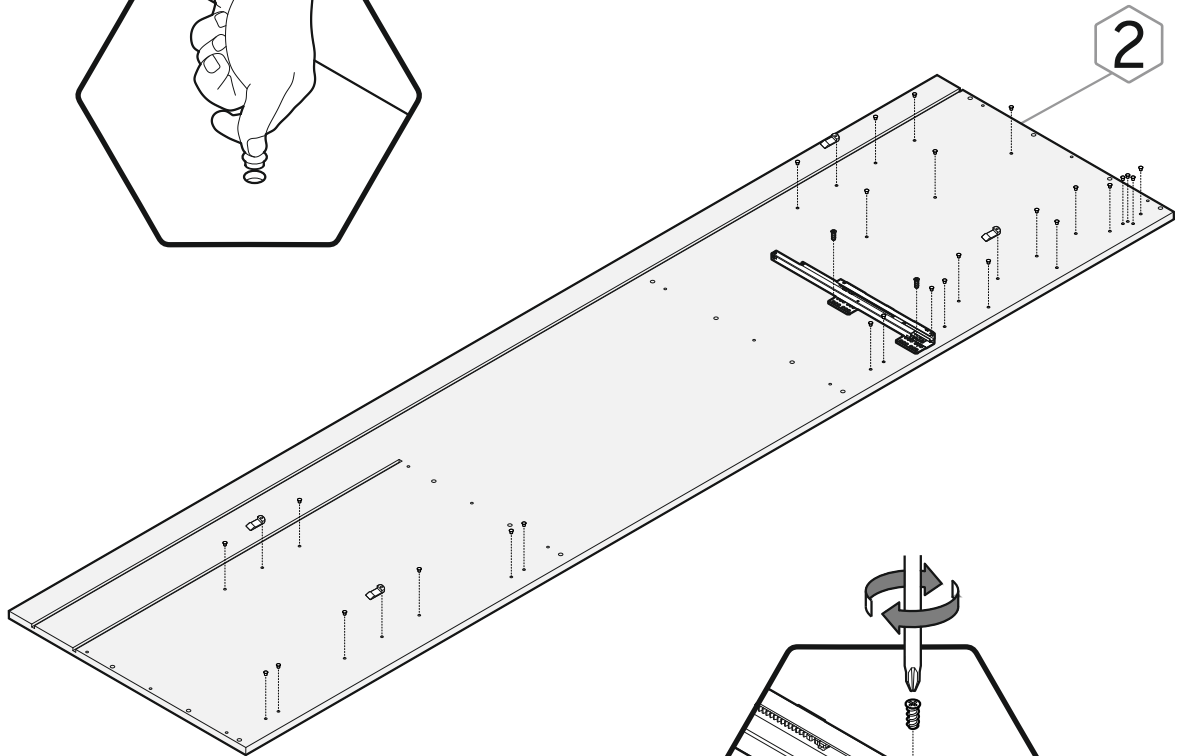
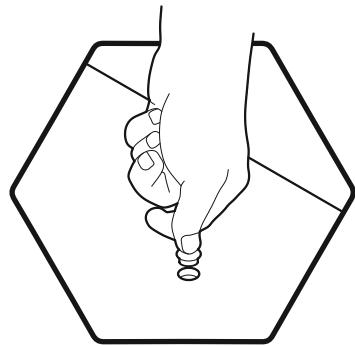
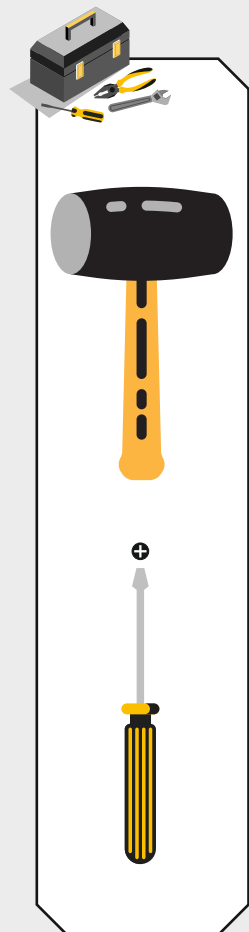
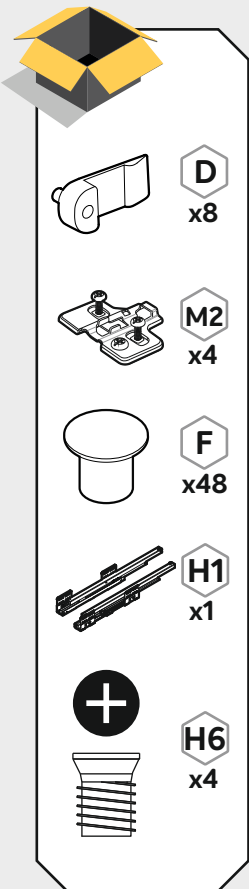
2



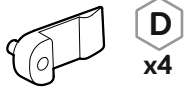
1



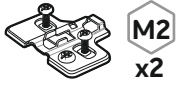
2.c



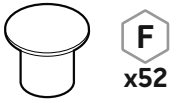
2.d



D
x4



M2
x2



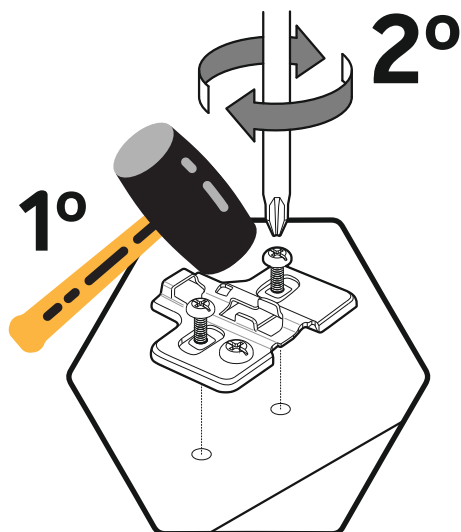
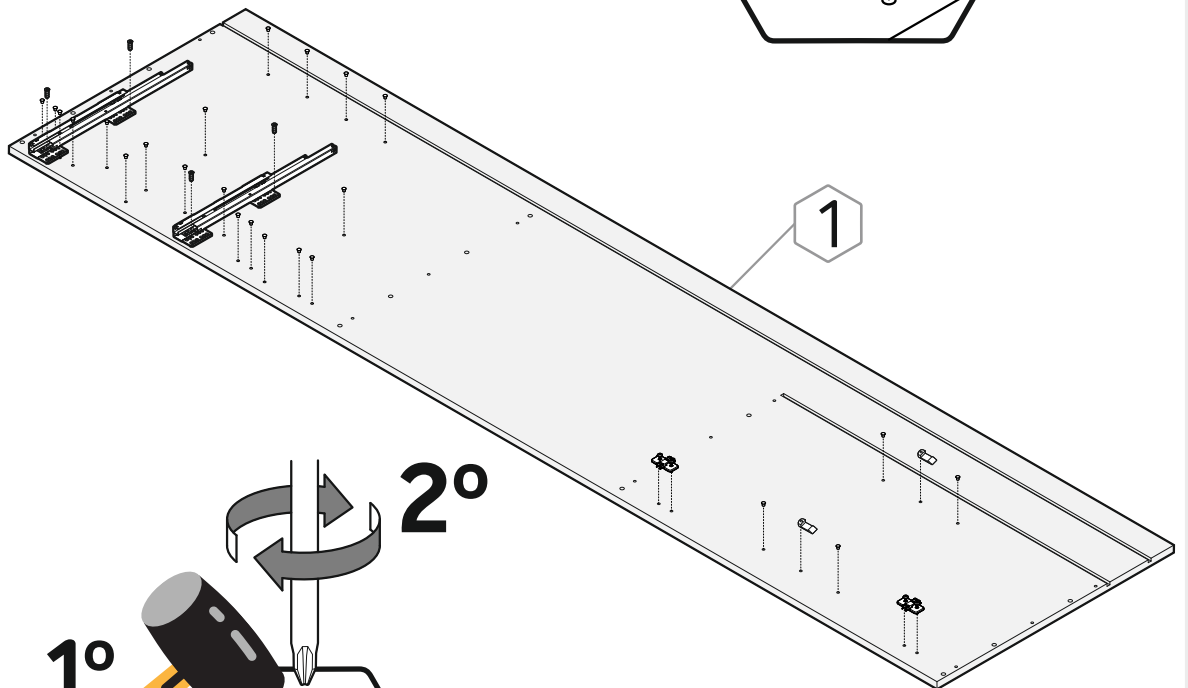
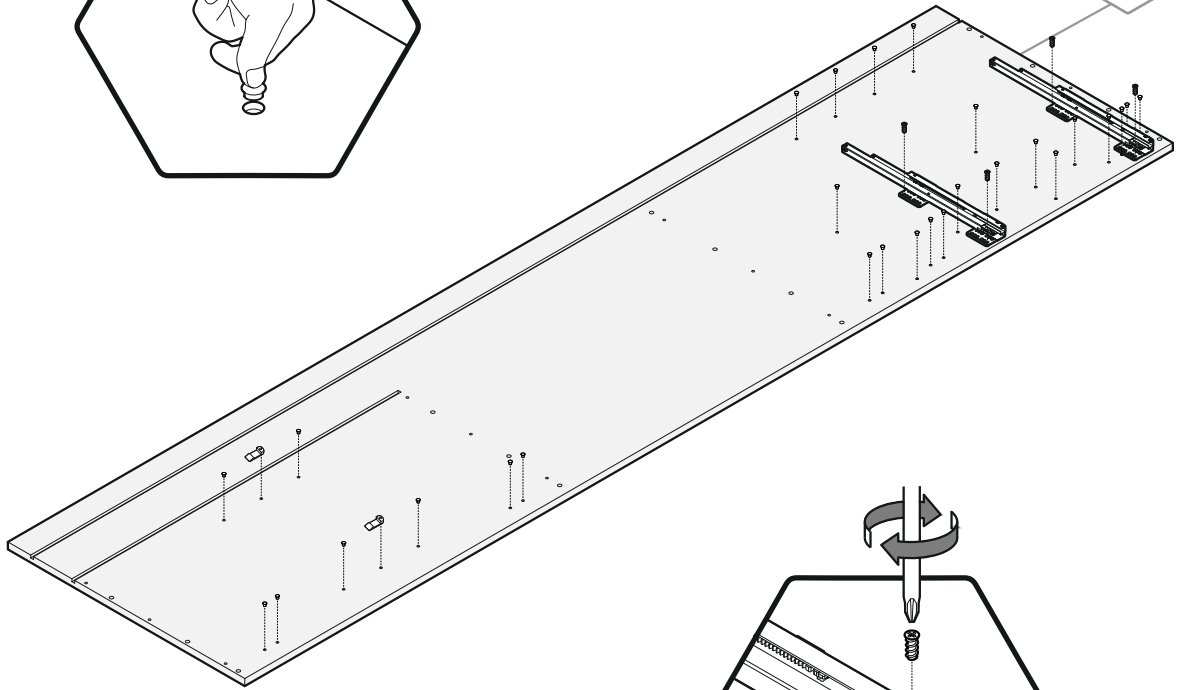
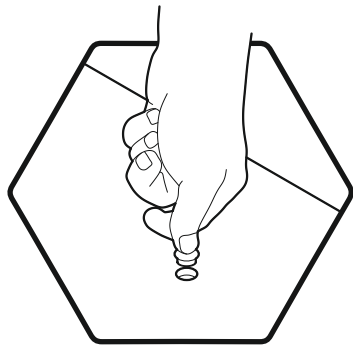
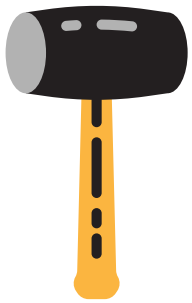
F
x52



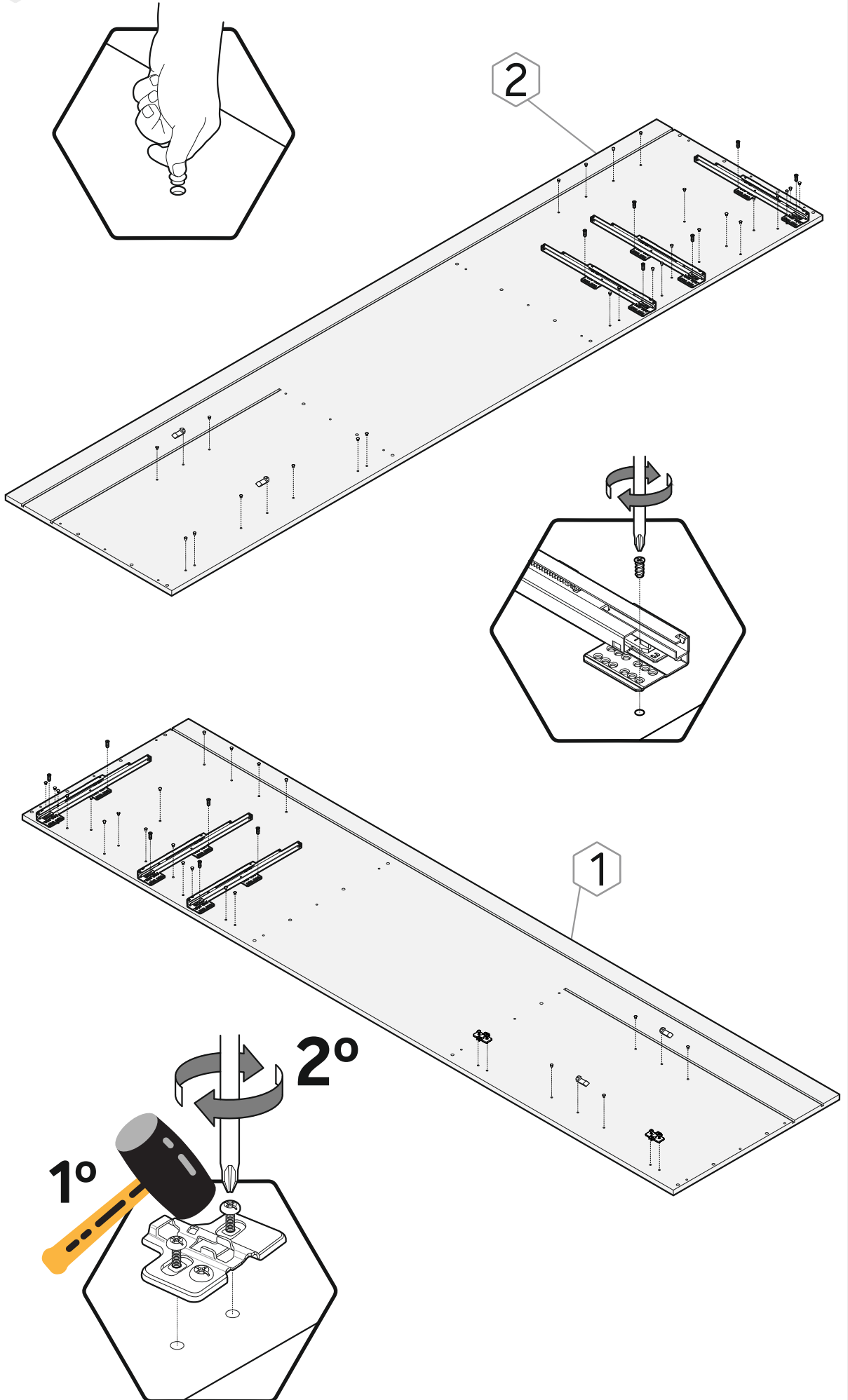
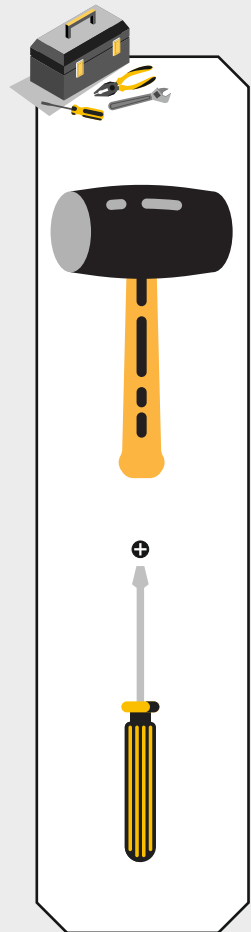
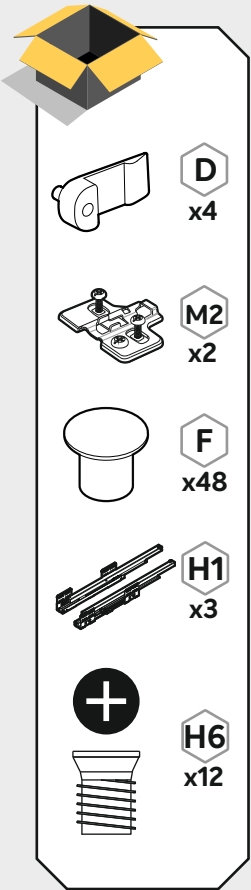
H1
x2



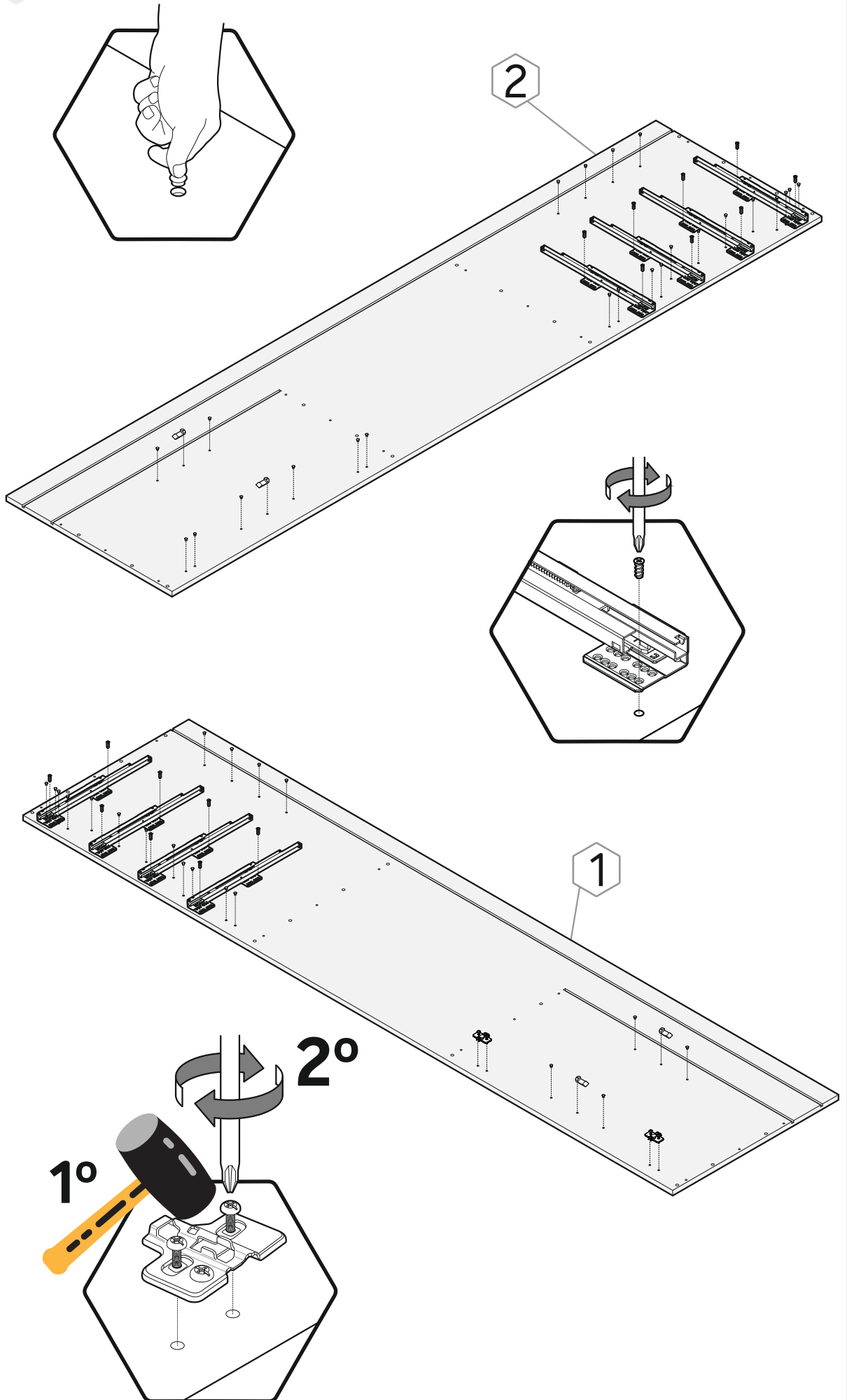
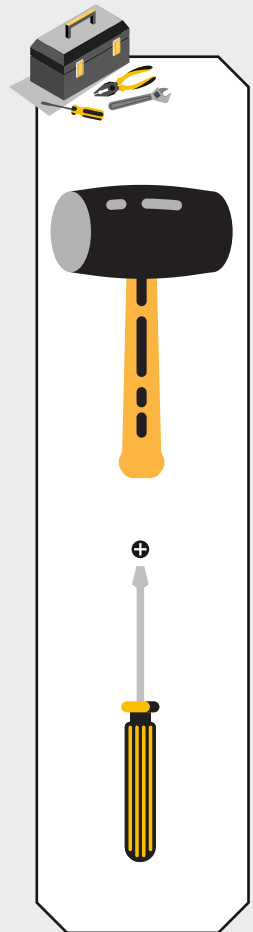
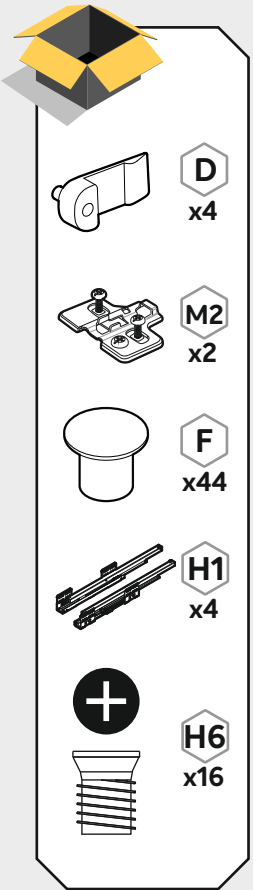
H6
x8



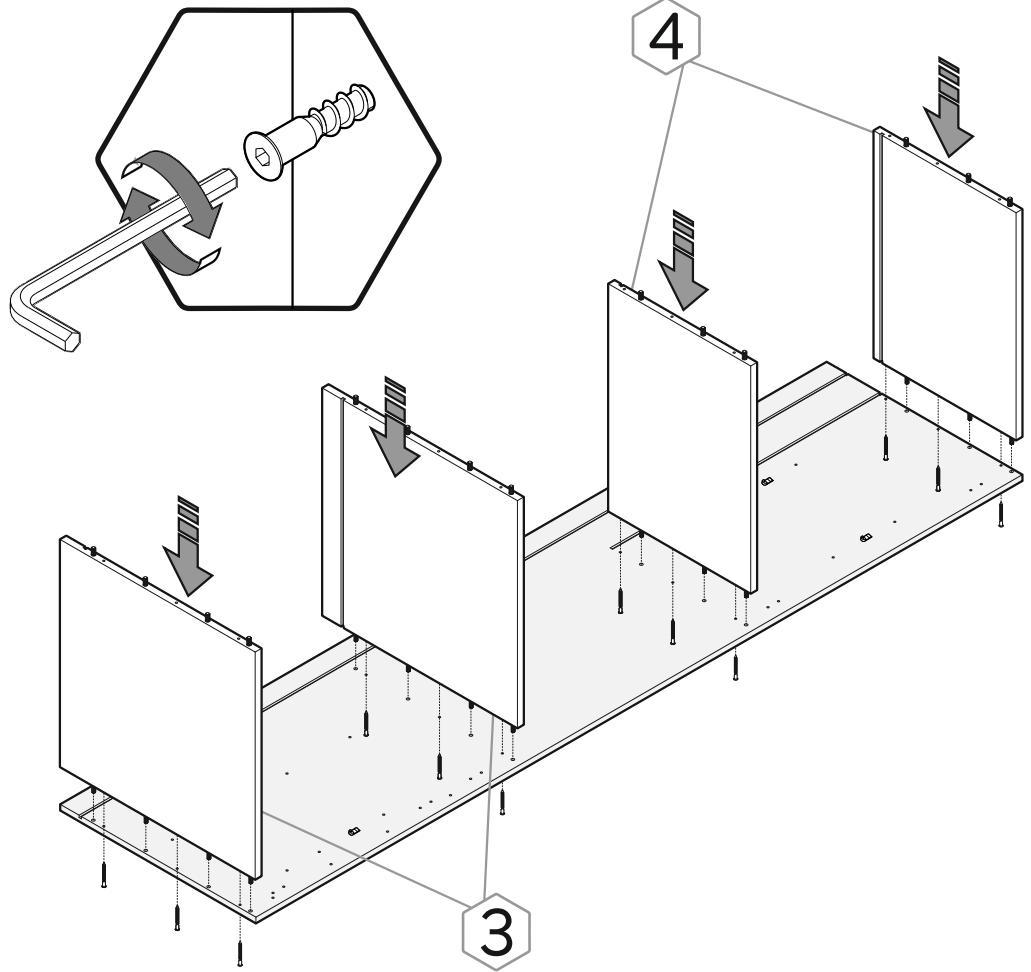
2.e



2.f

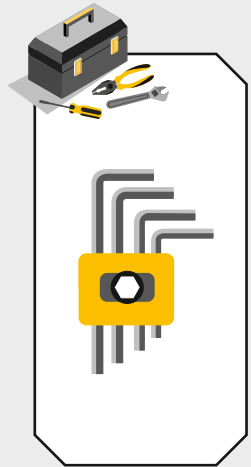
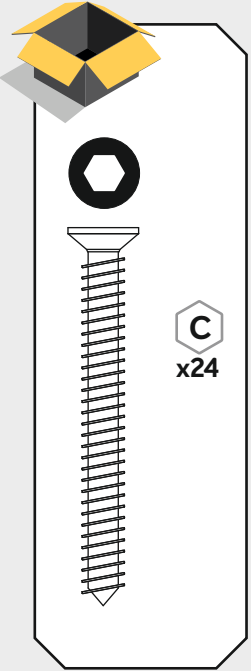
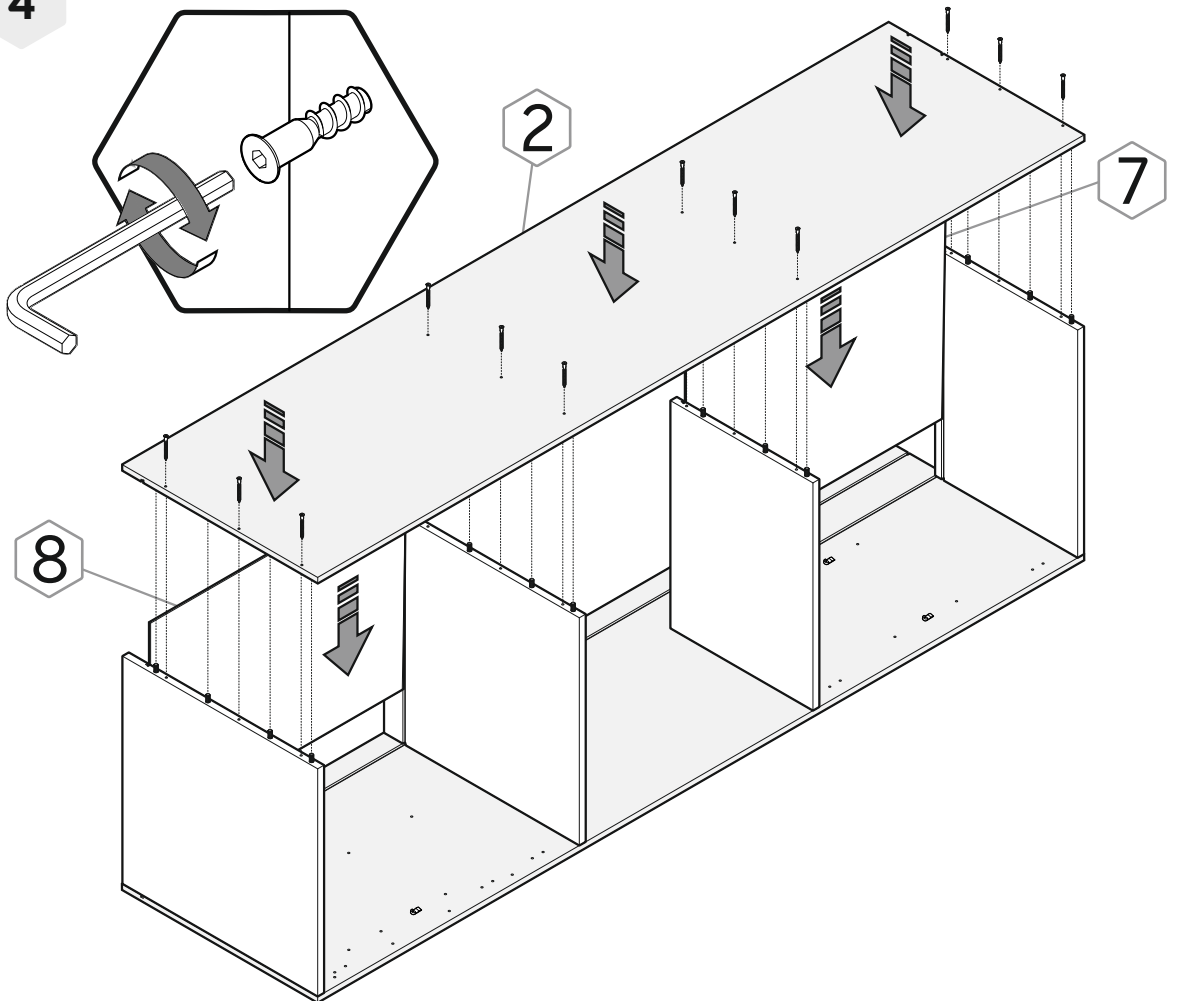


3

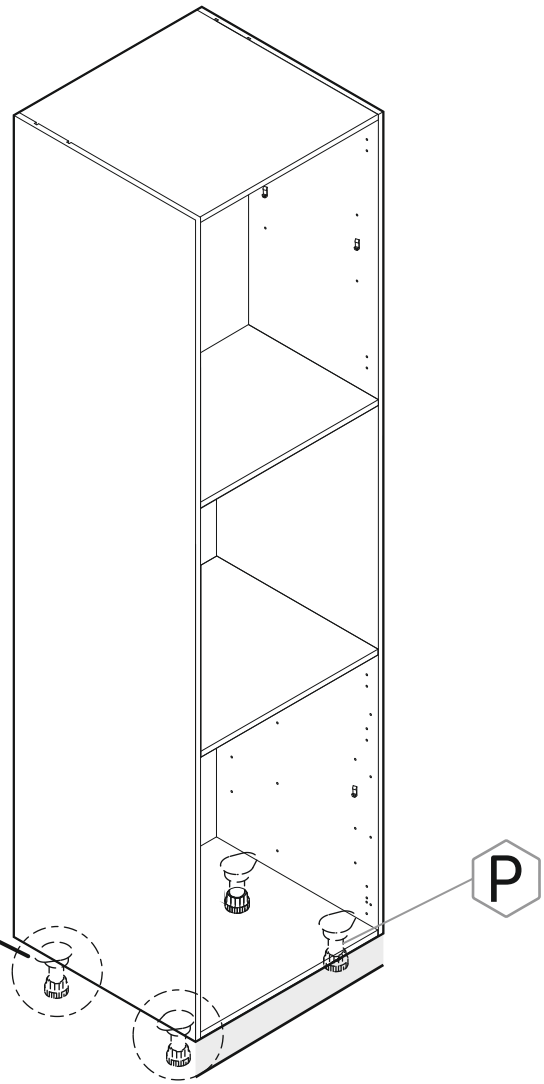
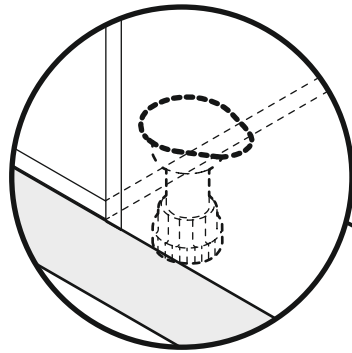
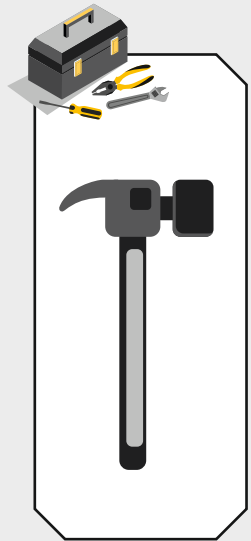
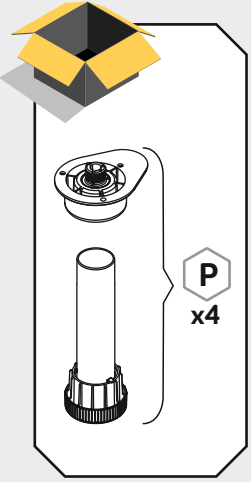


C
x24

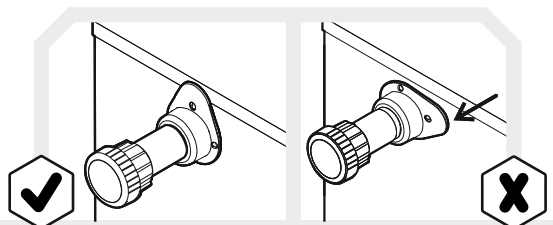
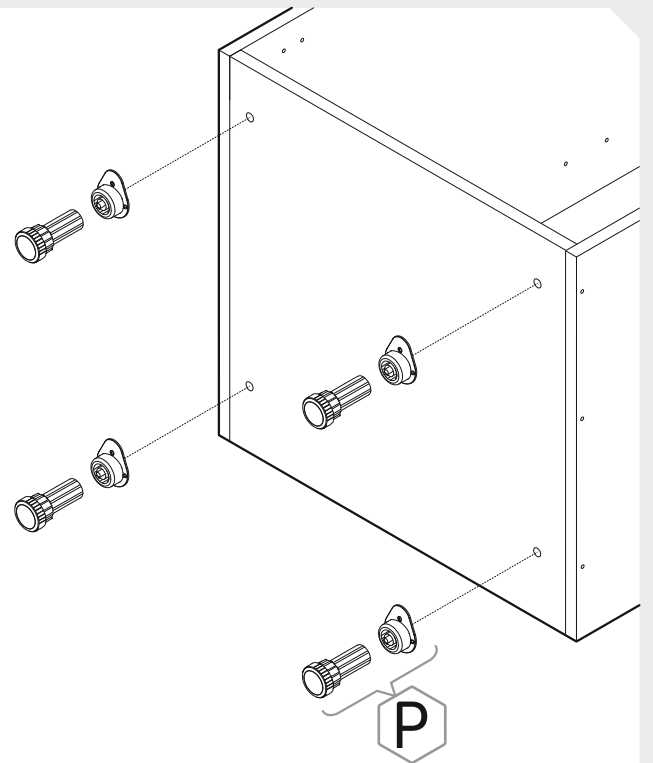
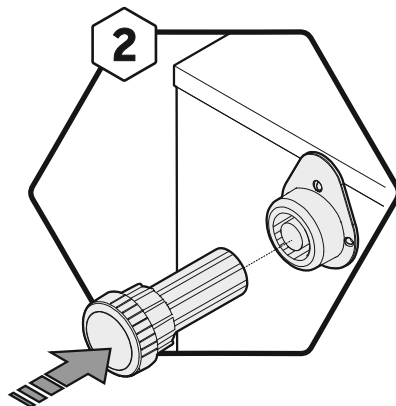
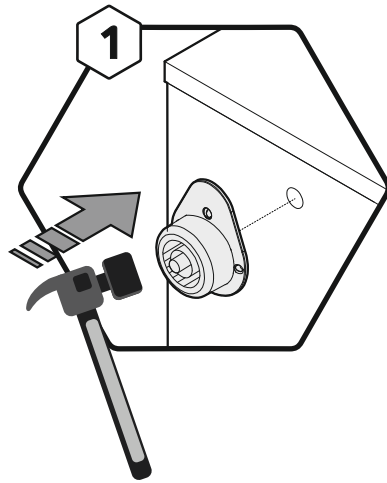
4



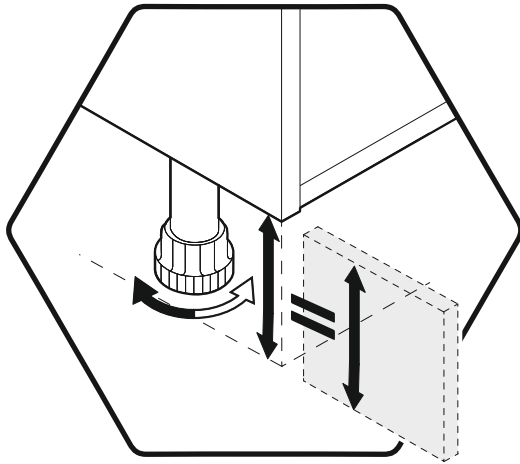
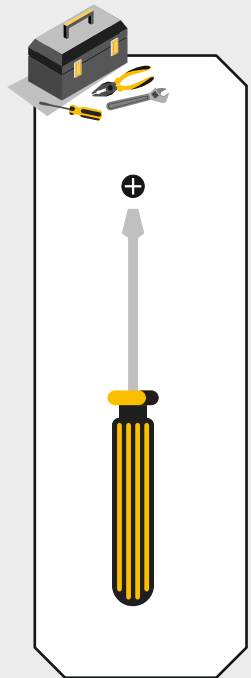
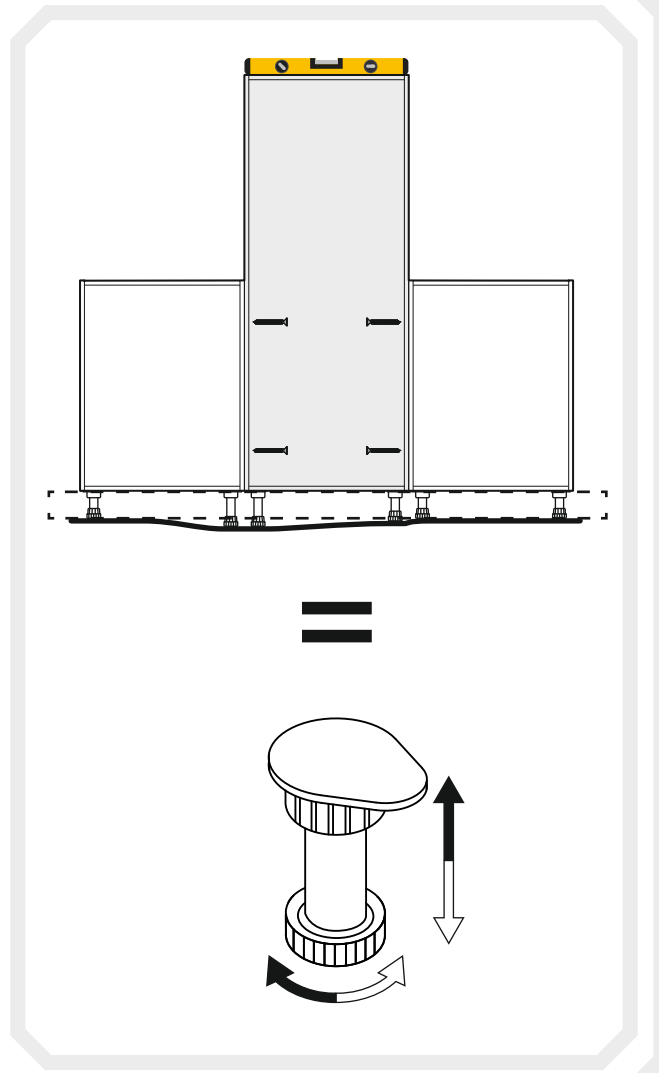
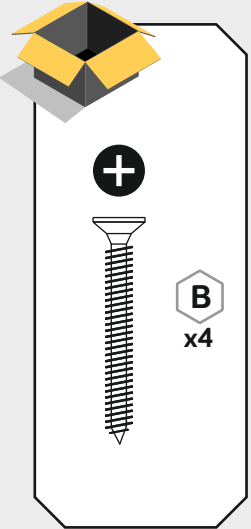
i



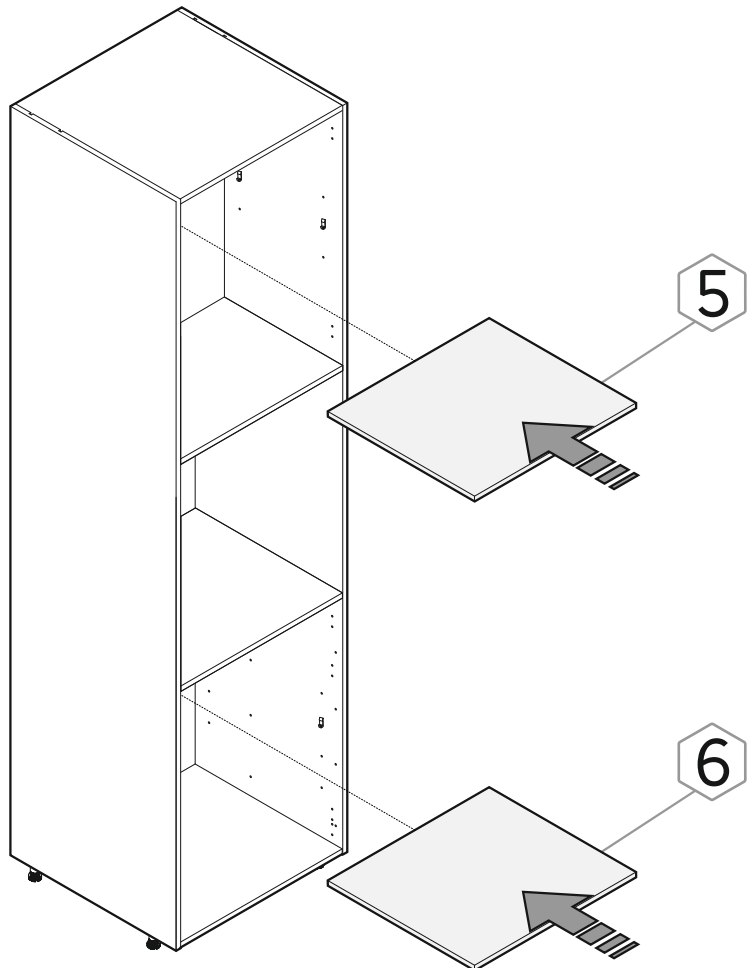
5



6



7.a 7.b 7.c



8.b 8.c 8.d 8.e 8.f Nota/Note/Mot/Nota:

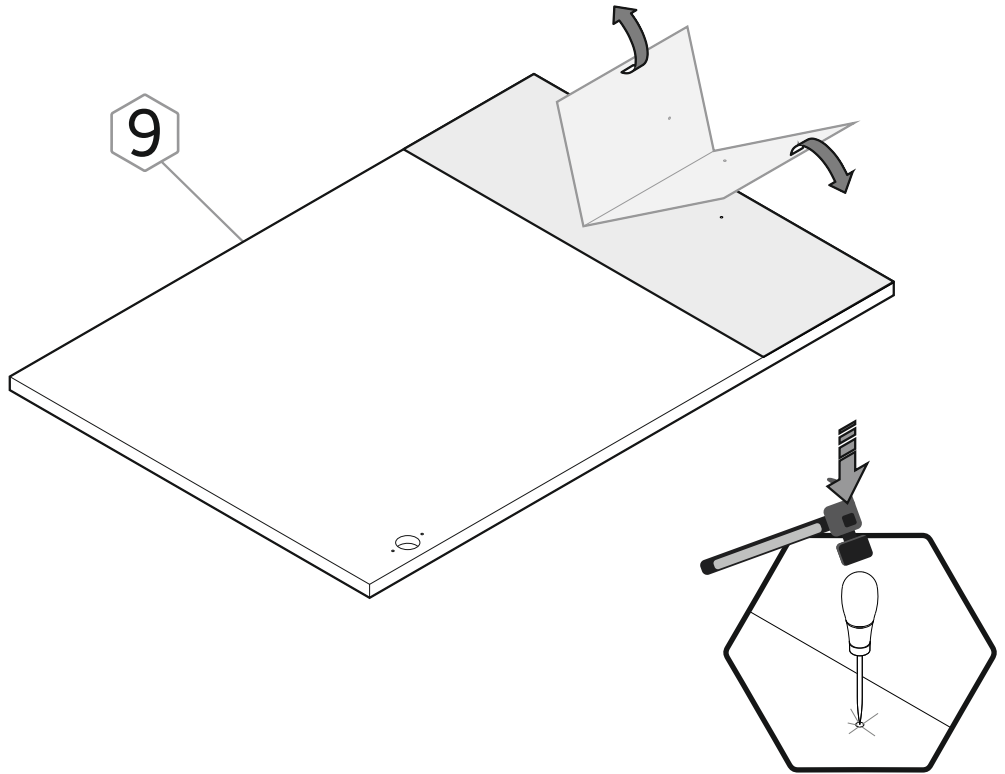
Se utiliza la plantilla del taladro del tirador para mueble con puerta apertura derecha e izquierda.

The drilling template for furniture handles with right and left opening doors is used.

Le gabarit de perçage pour la poignée est utilisé pour les meubles avec porte ouvrant à droite et à gauche.

O modelo de perfuração para puxador é utilizado para móveis com porta de abertura direita e esquerda.

Ejemplo: Puerta apertura derecha/Right opening door/Porte ouvrant à droite/Porta de abertura direita



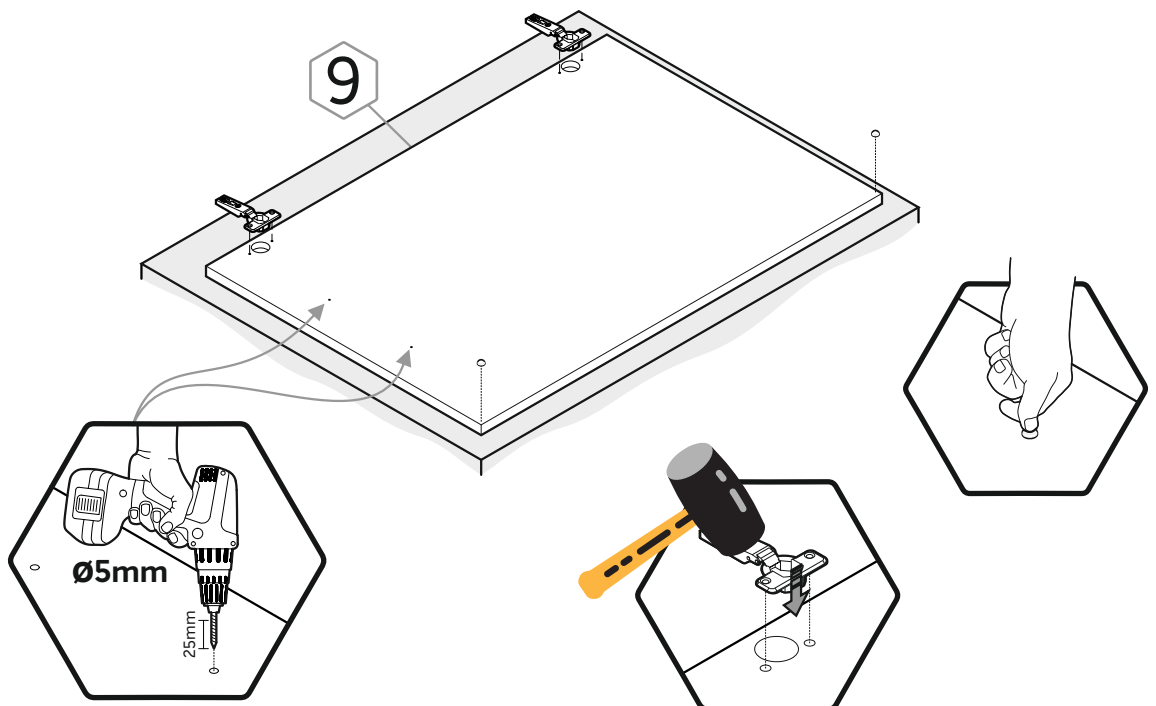
9.b 9.c 9.d 9.e 9.f Nota/Note/Mot/Nota:

Taladrar sobre superficie no útil. El taladro debe traspasar completamente la puerta.

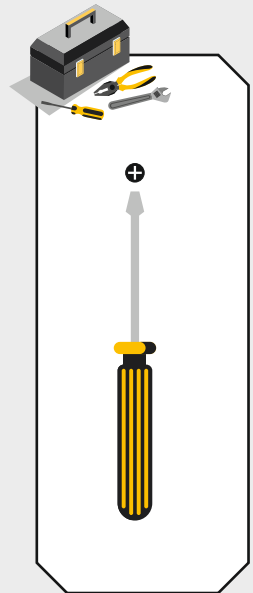
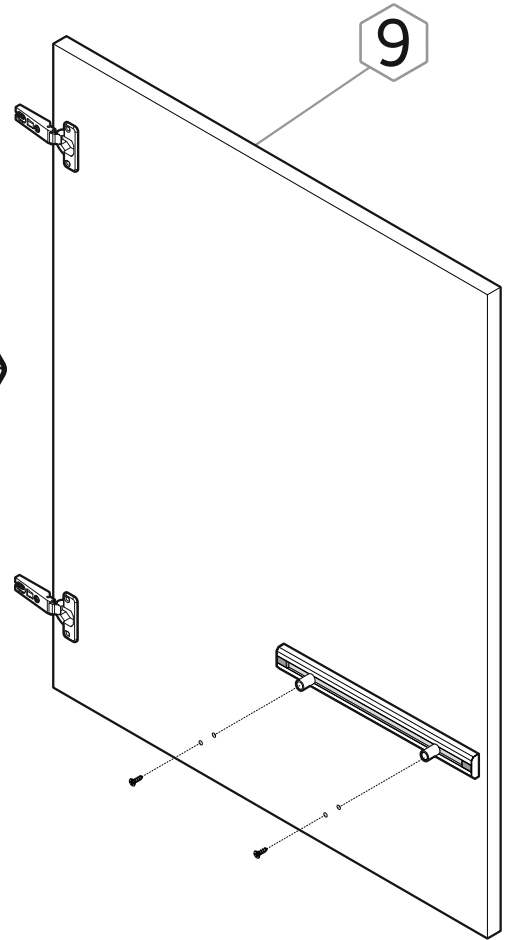
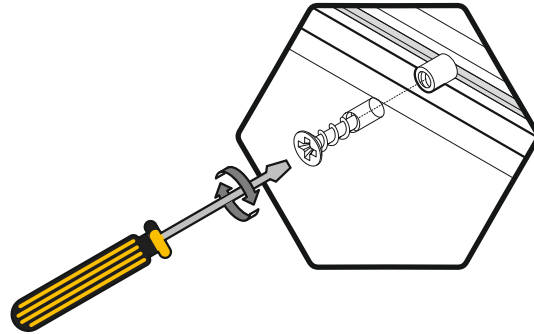
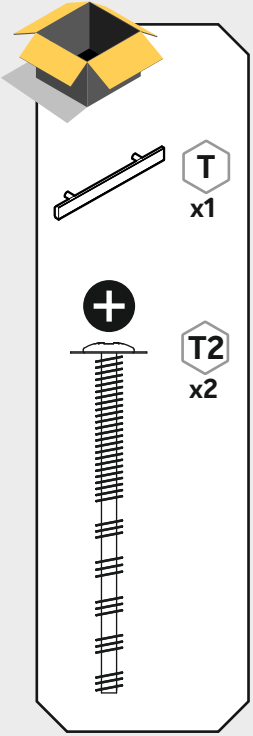
Drill on non-useable surface. The drill must go completely through the door.

Perçage sur surface non utile. La perceuse doit traverser complètement la porte.

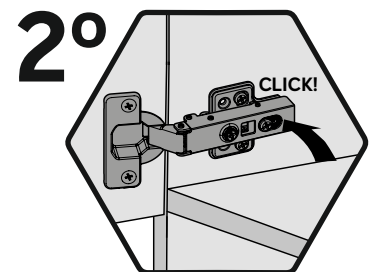
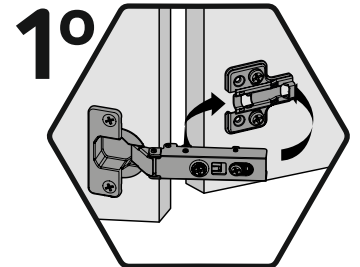
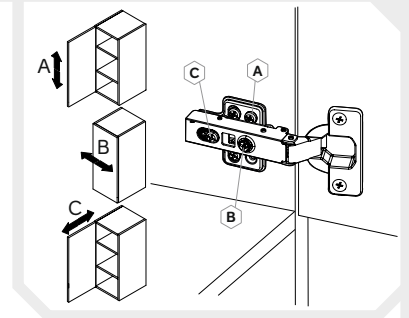
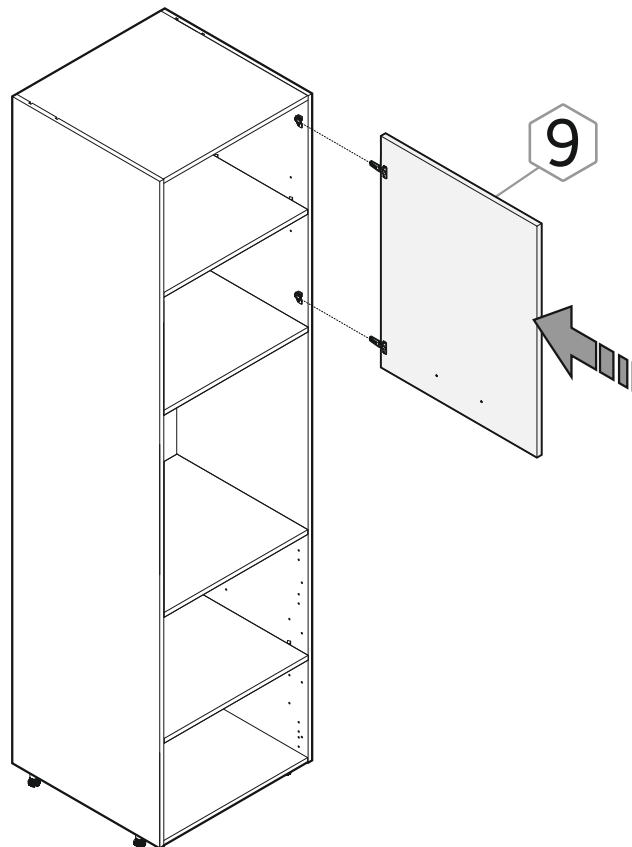
Perfuração em superfície não útil. A broca deve passar completamente pela porta.



10.b 10.c 10.d 10.e 10.f



11.b 11.c 11.d 11.e 11.f



13.b 13.c Nota/Note/Mot/Nota:

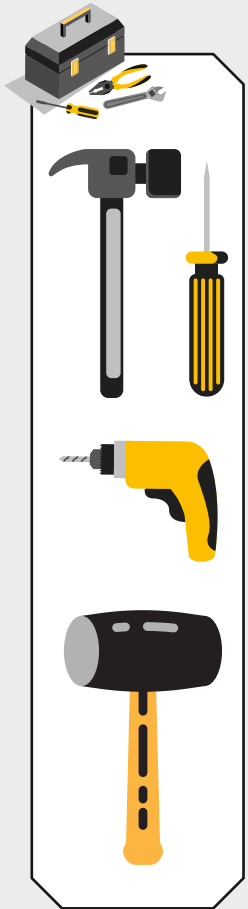
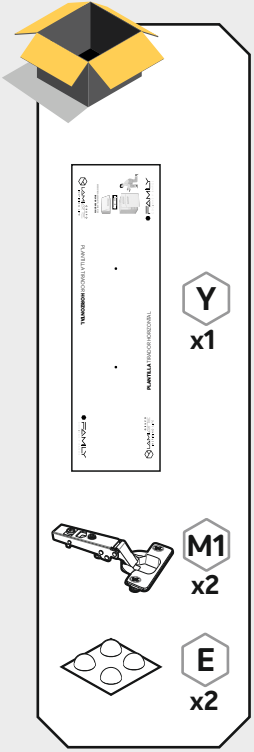
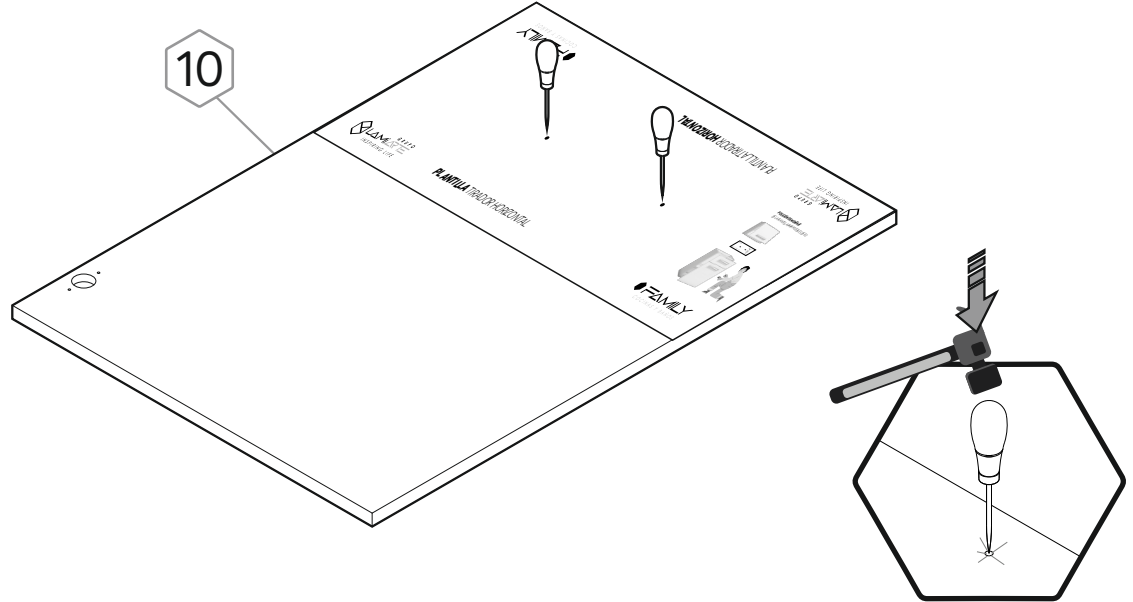
Se utiliza la plantilla del taladro del tirador para mueble con puerta apertura derecha e izquierda.

The drilling template for furniture handles with right and left opening doors is used.

Le gabarit de perçage pour la poignée est utilisé pour les meubles avec porte ouvrant à droite et à gauche.

O modelo de perfuração para puxador é utilizado para móveis com porta de abertura direita e esquerda.

Ejemplo: Puerta apertura derecha/Right opening door/Porte ouvrant à droite/Porta de abertura direita



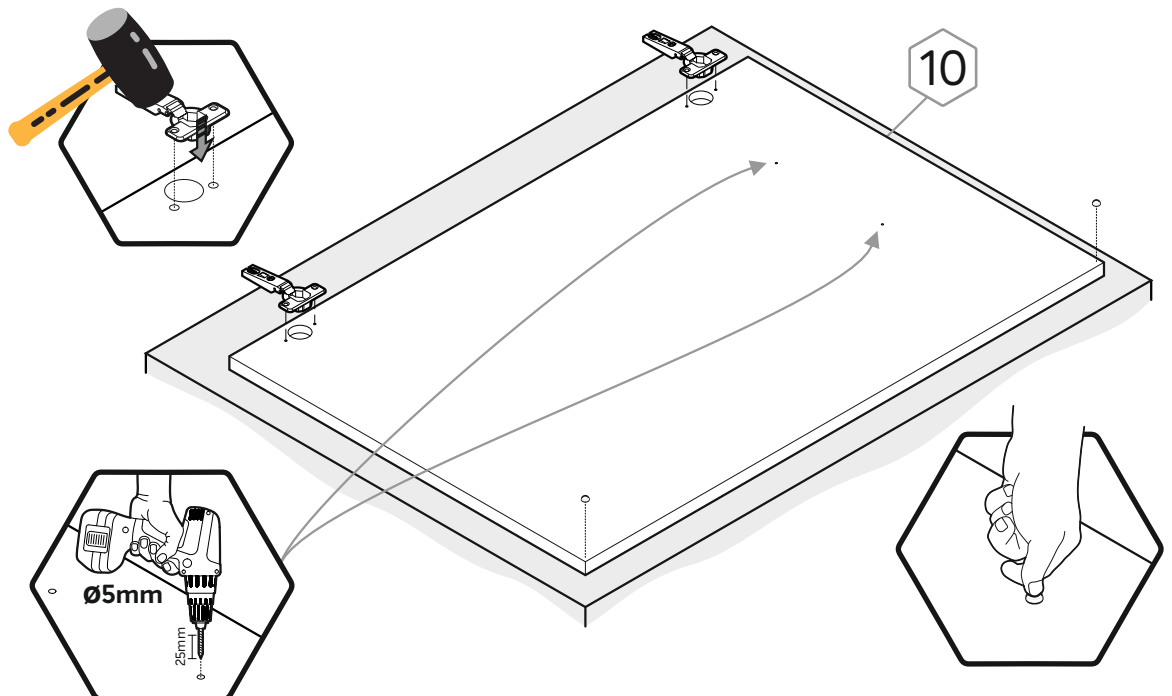
14.b 14.c Nota/Note/Mot/Nota:

Taladrar sobre superficie no útil. El taladro debe traspasar completamente la puerta.

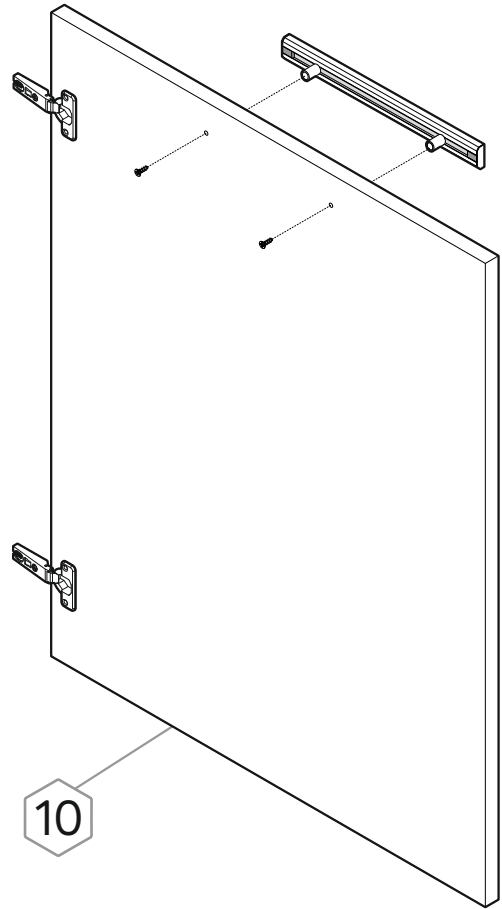
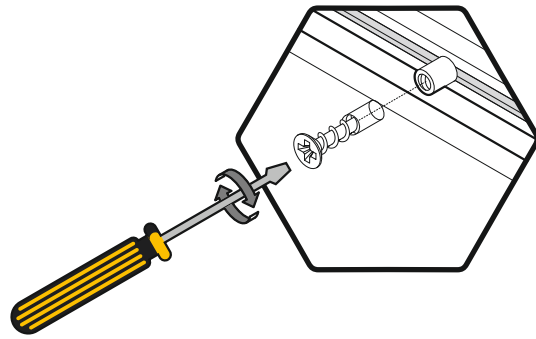
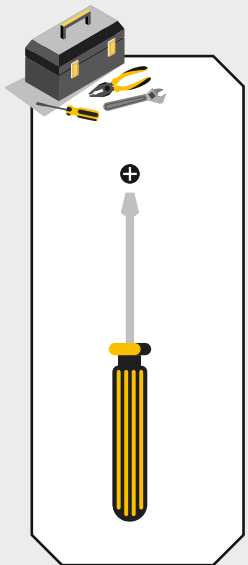
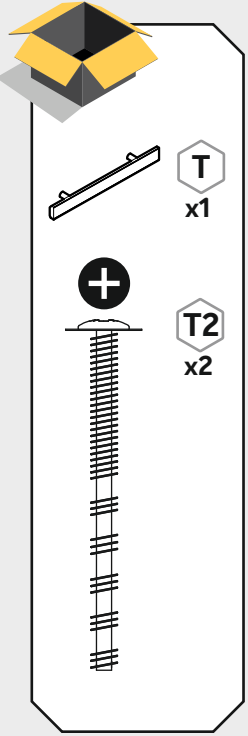
Drill on non-useable surface. The drill must go completely through the door.

Perçage sur surface non utile. La perceuse doit traverser complètement la porte.

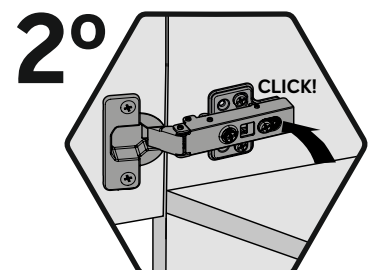
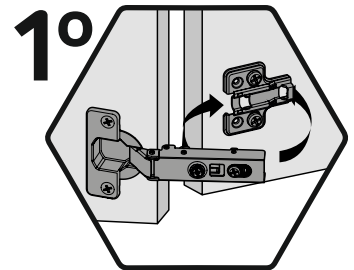
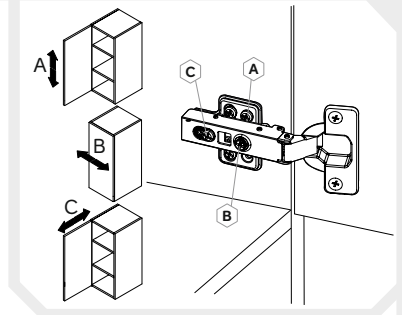
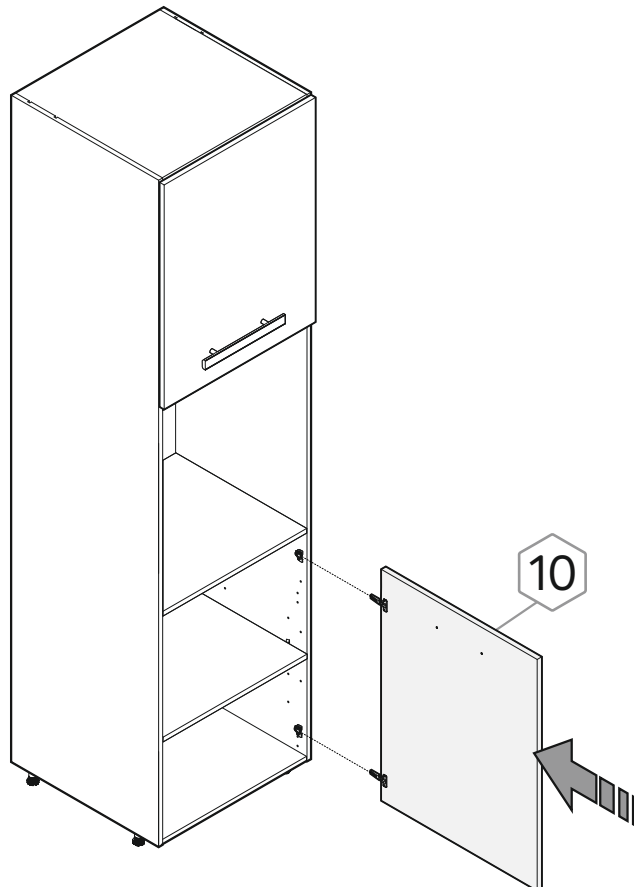
Perfuração em superfície não útil. A broca deve passar completamente pela porta.



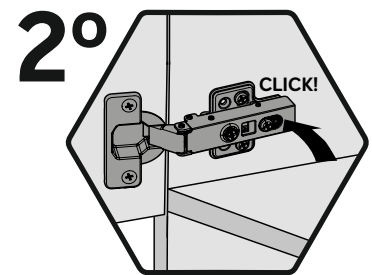
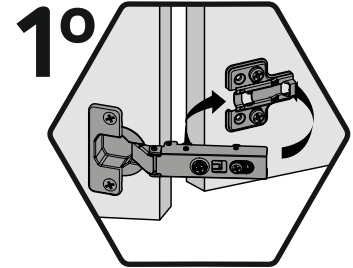
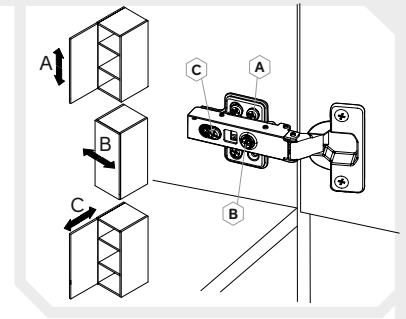
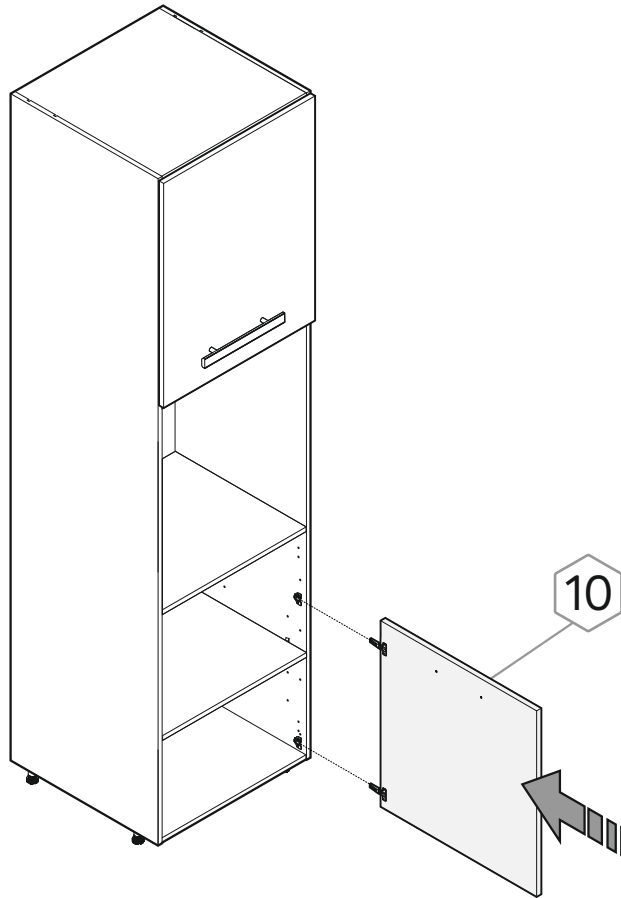
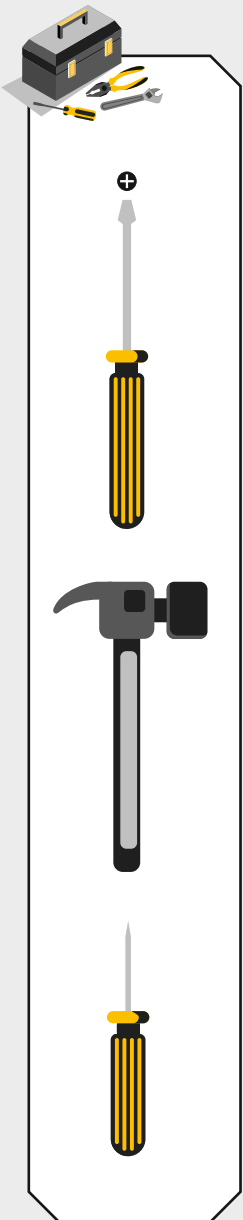
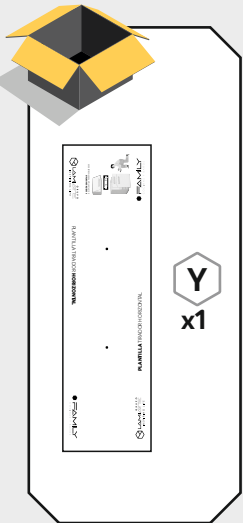
15.b 15.c



16.b



17.c



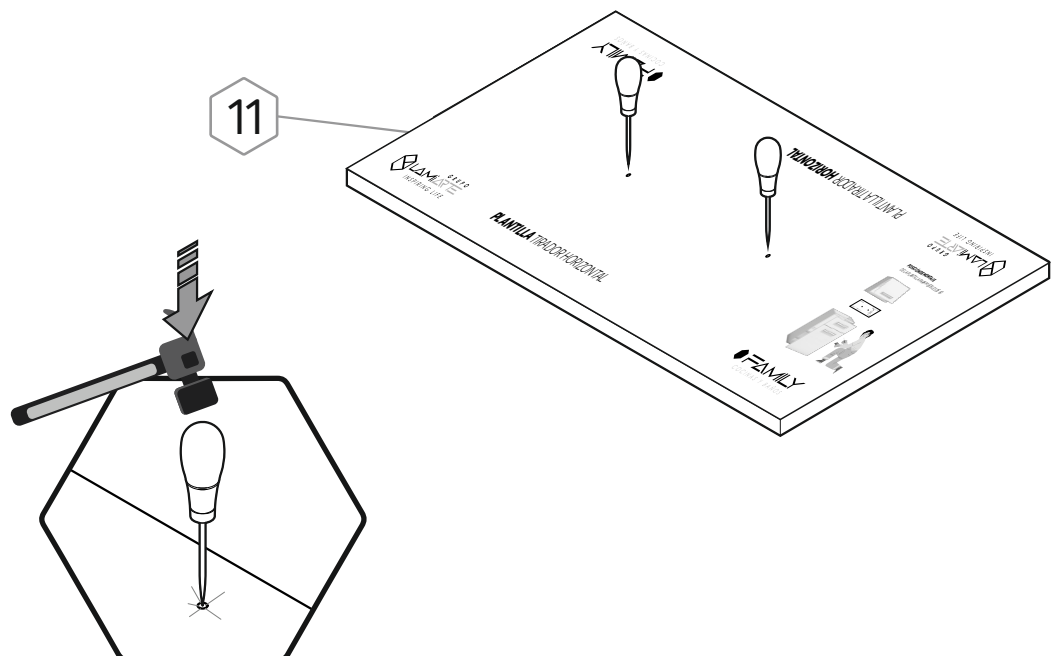
18.c 18.e 18.f Nota/Note/Mot/Nota:

Se utiliza la plantilla del taladro del tirador para mueble con frente cajón.

The drilling template for furniture handles with drawer fronts is used.

Le gabarit de perçage pour la poignée des meubles avec façade de tiroir est utilisé.

É utilizado o gabarito de furação para puxador de móveis com frente de gaveta.



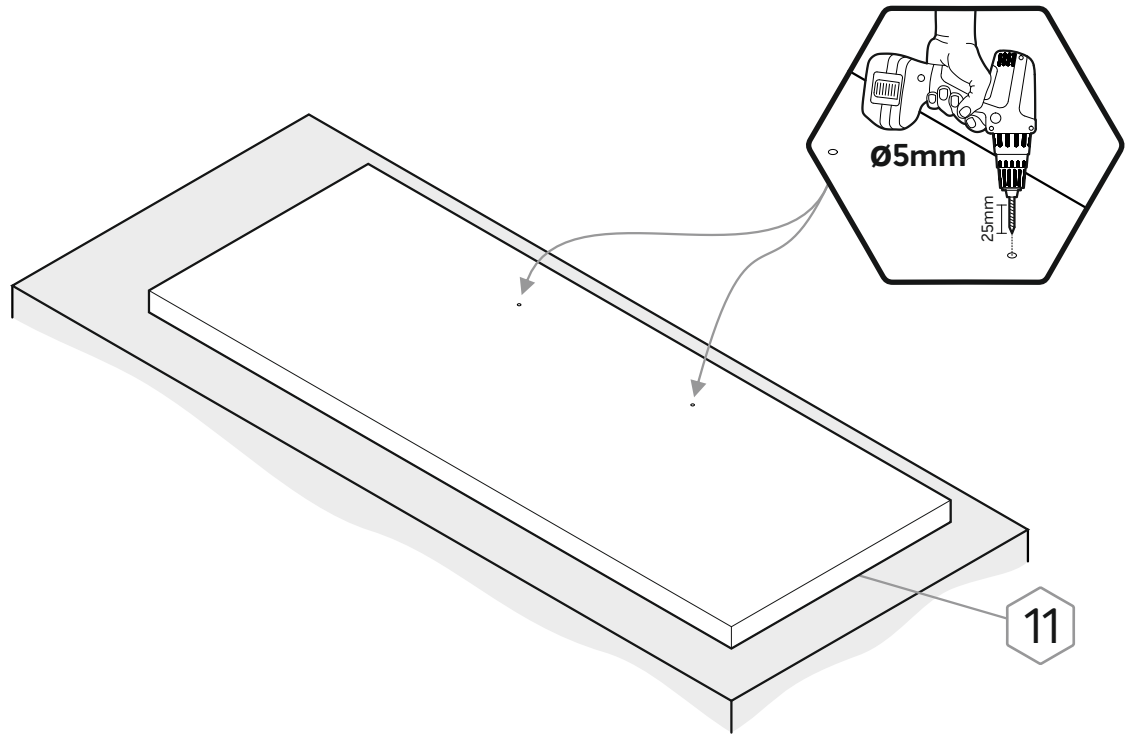
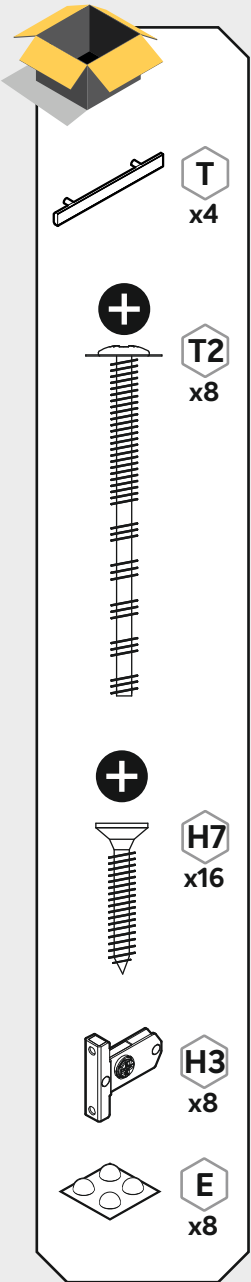
19.c 19.e 19.f Nota/Note/Mot/Nota:

Taladrar sobre superficie no útil. El taladro debe traspasar completamente el frente.

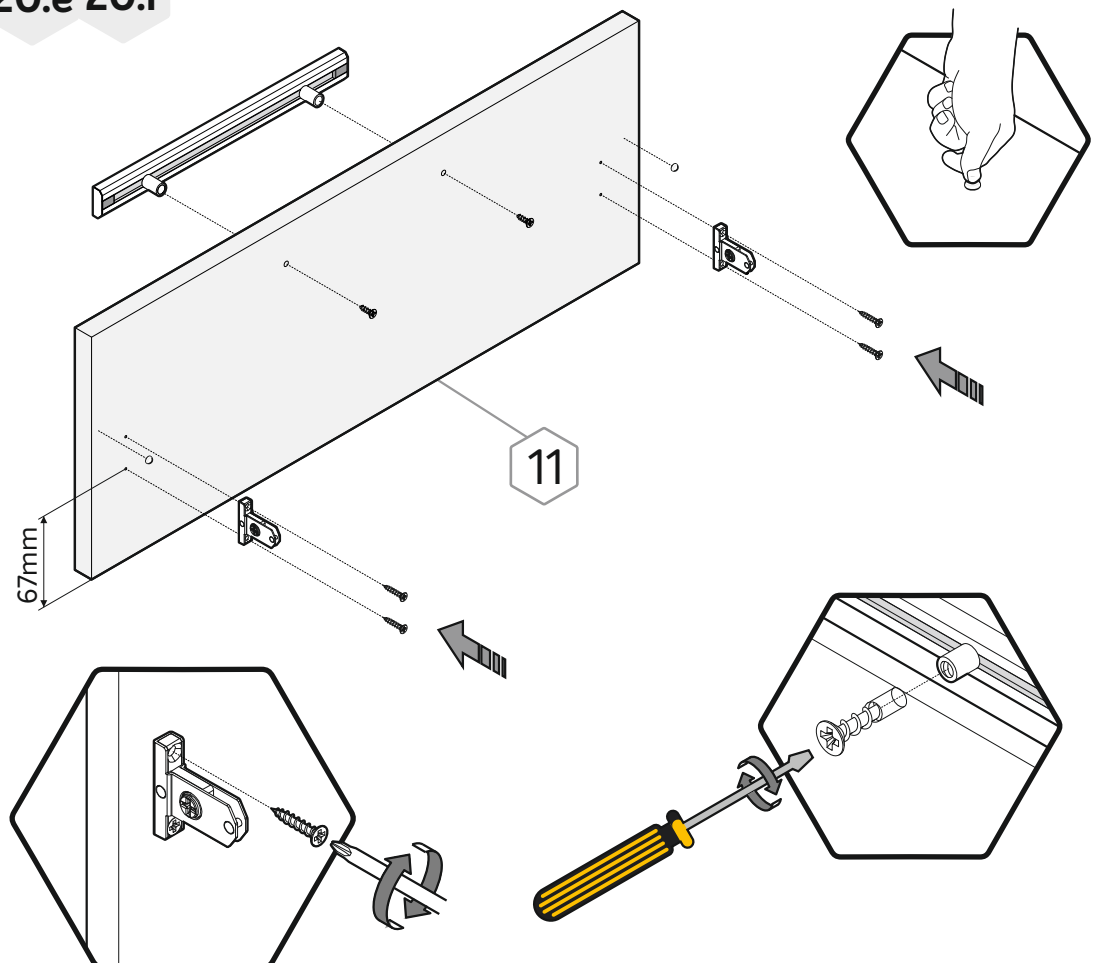
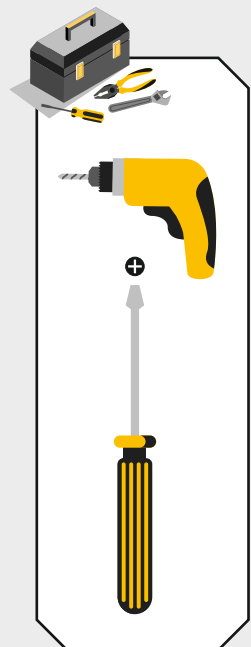
Drill on non-useable surface. The drill must go completely through the front.

Perçage sur surface non utile. Le foret doit passer complètement par l'avant.

Perfuração em superfície não útil. A broca deve passar completamente pela frente.

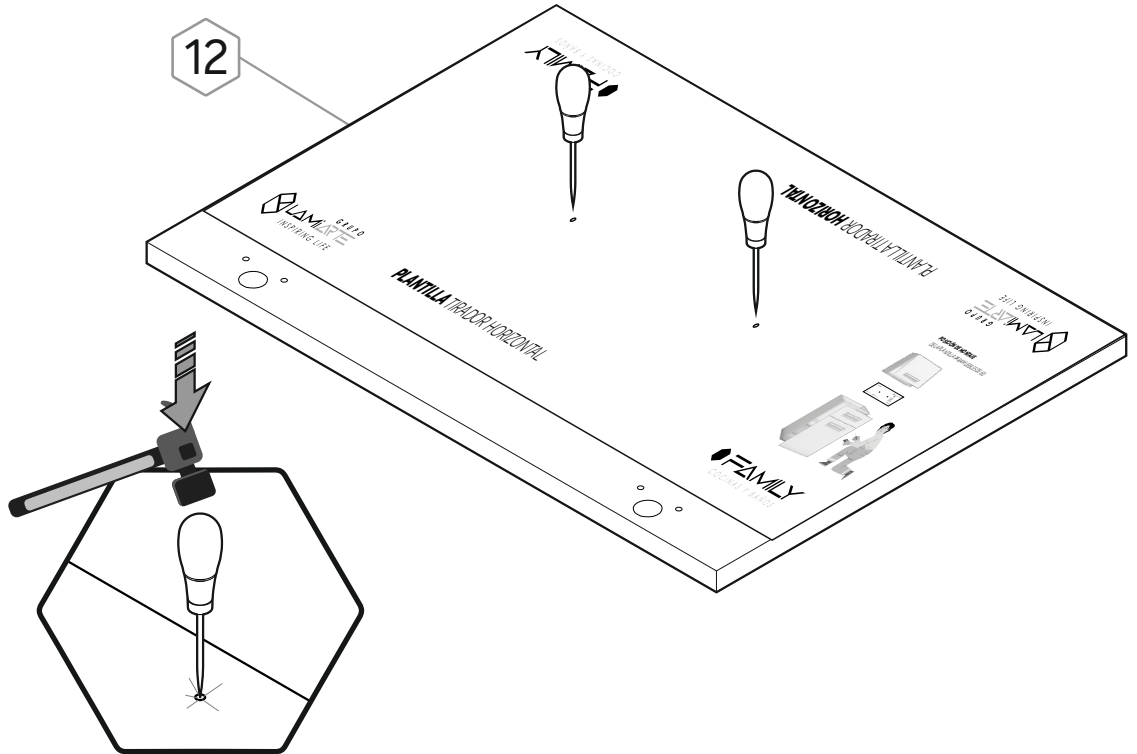
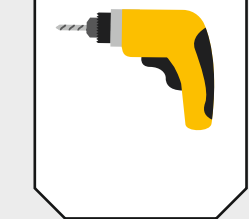
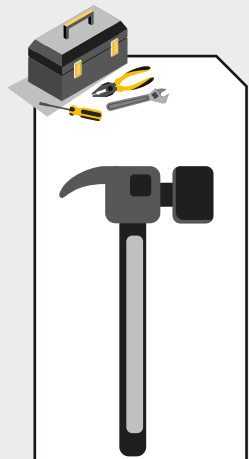
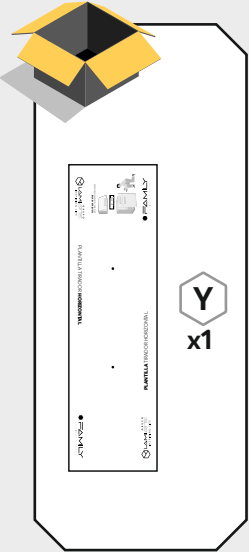


20.c 20.e 20.f



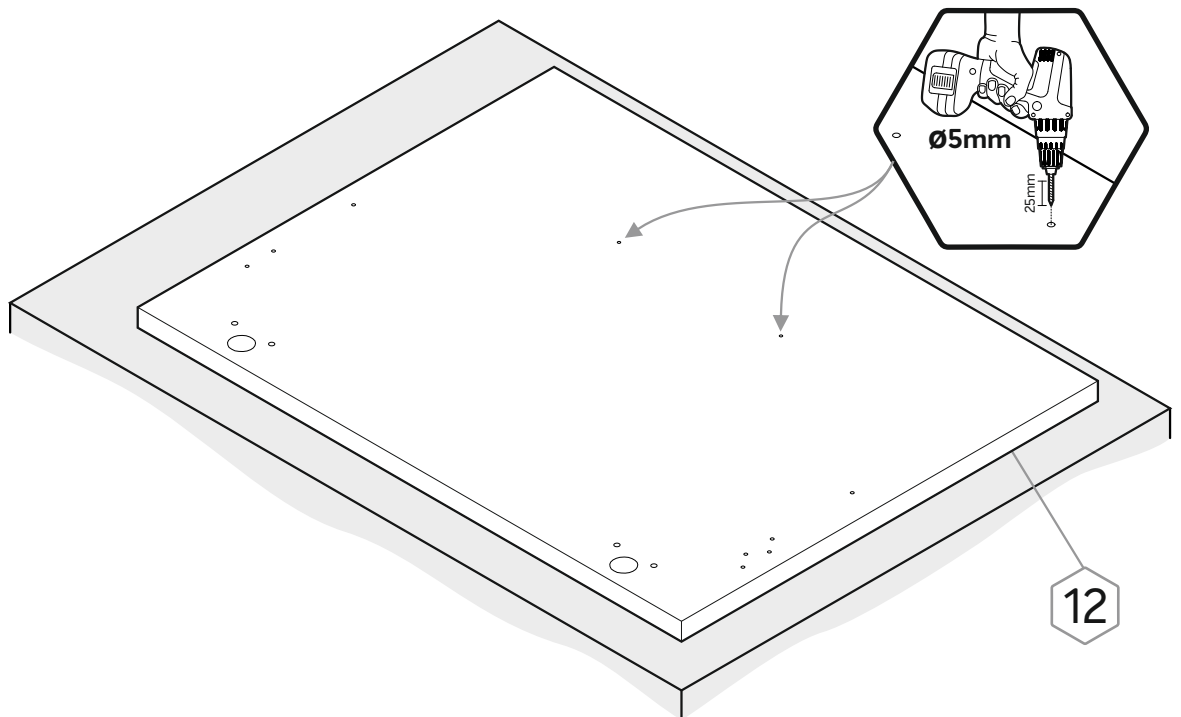
21.d 21.e Nota/Note/Mot/Nota:

Se utiliza la plantilla del taladro del tirador para mueble con frente cacerolero.
The drilling template for the handle is used for furniture with a pot-and-pan front.
Le gabarit de perçage de poignée est utilisé pour les meubles avec façade en pot.
O gabarito de perfuração do cabo é utilizado para móveis com frente de vaso.

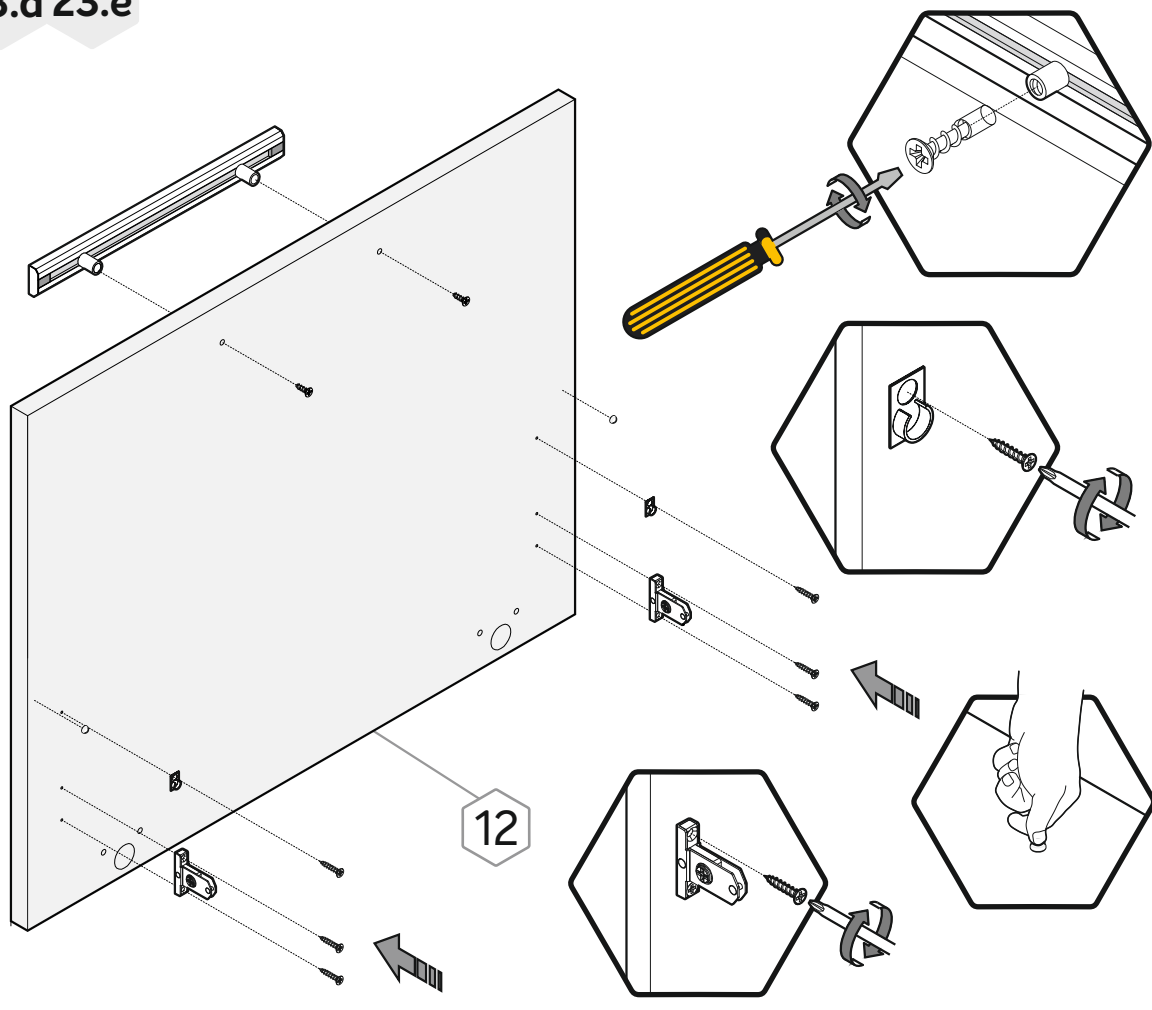
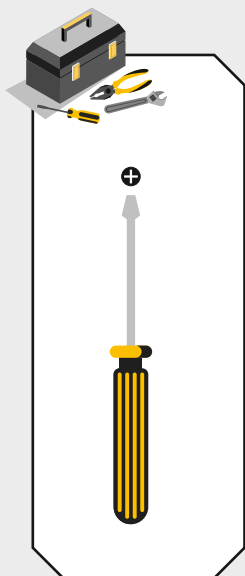
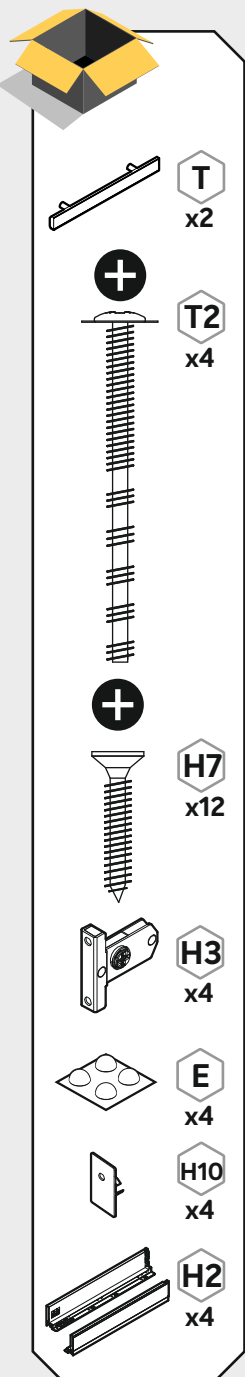


22.d 22.e Nota/Note/Mot/Nota:

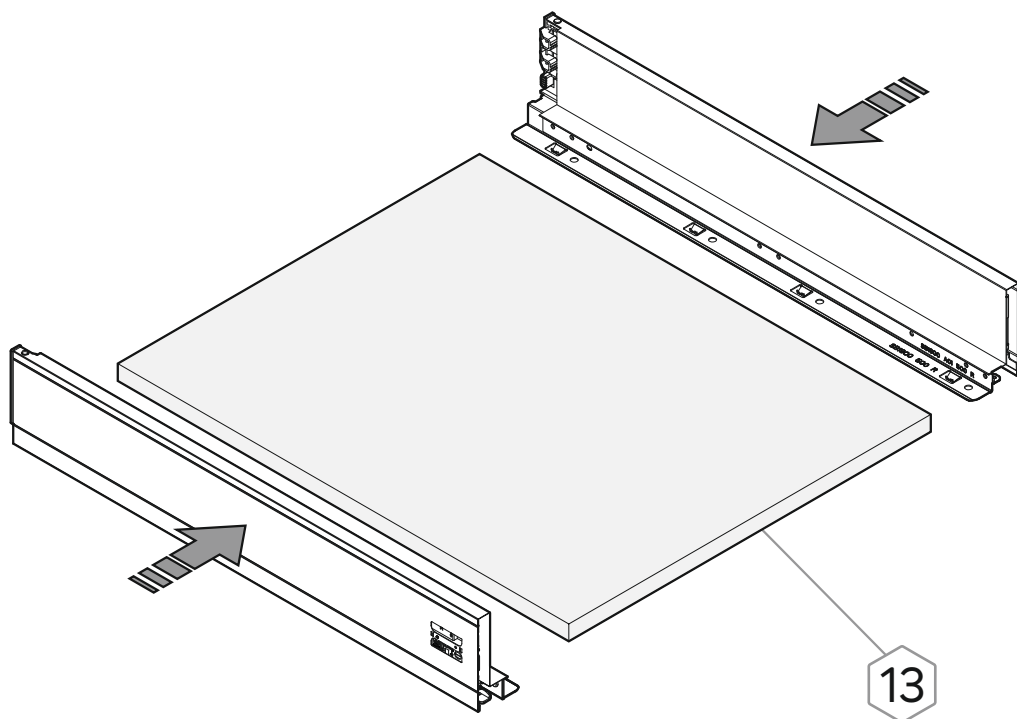
Taladrar sobre superficie no útil. El taladro debe traspasar completamente el frente.
Drill on non-useable surface. The drill must go completely through the front.
Perçage sur surface non utile. Le foret doit passer complètement par l'avant.
Perfuração em superfície não útil. A broca deve passar completamente pela frente.



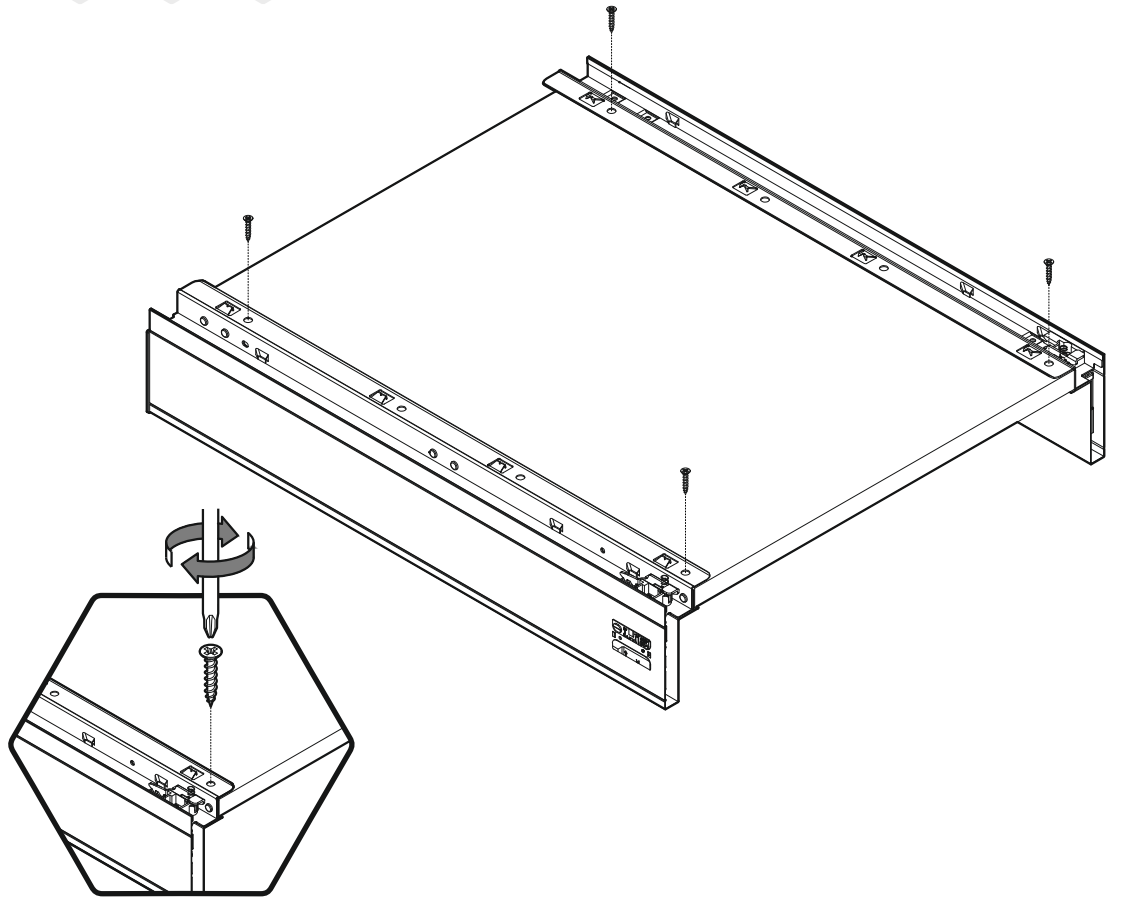
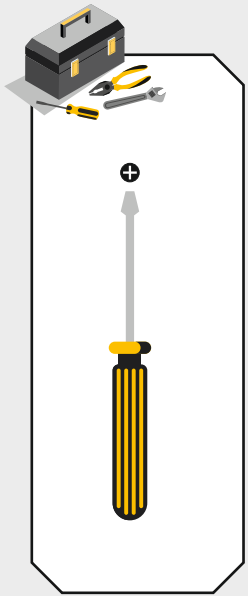
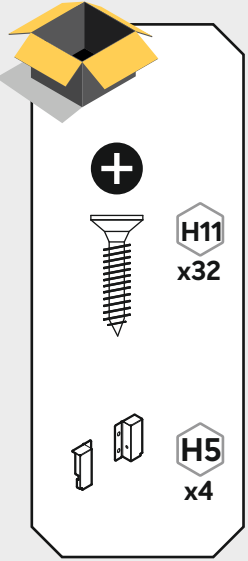
23.d 23.e



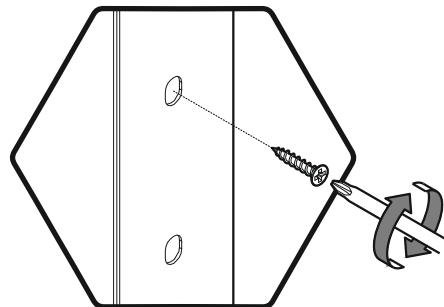
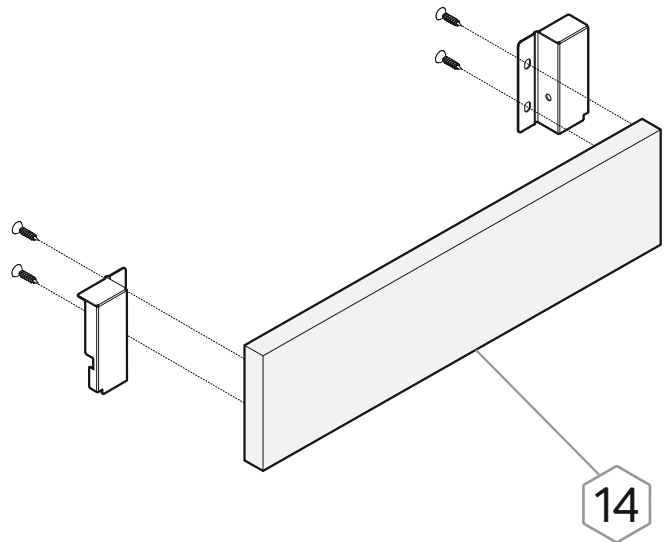
24.c 24.d 24.e 24.f



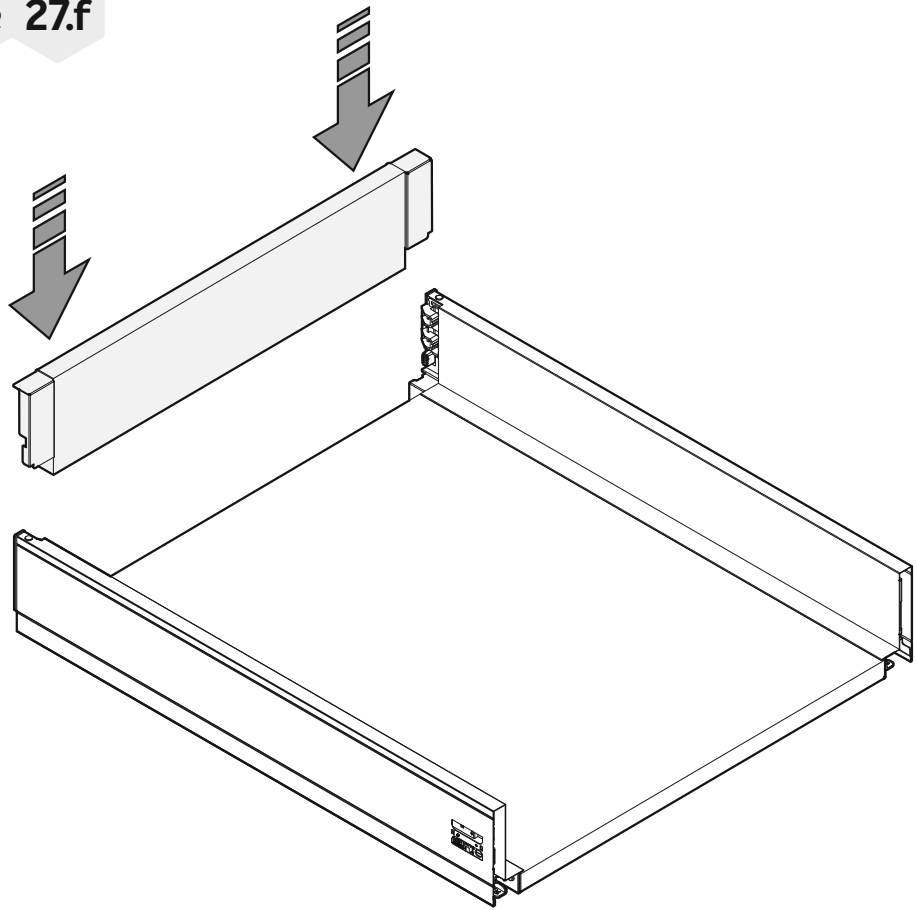
25.c 25.d 25.e 25.f



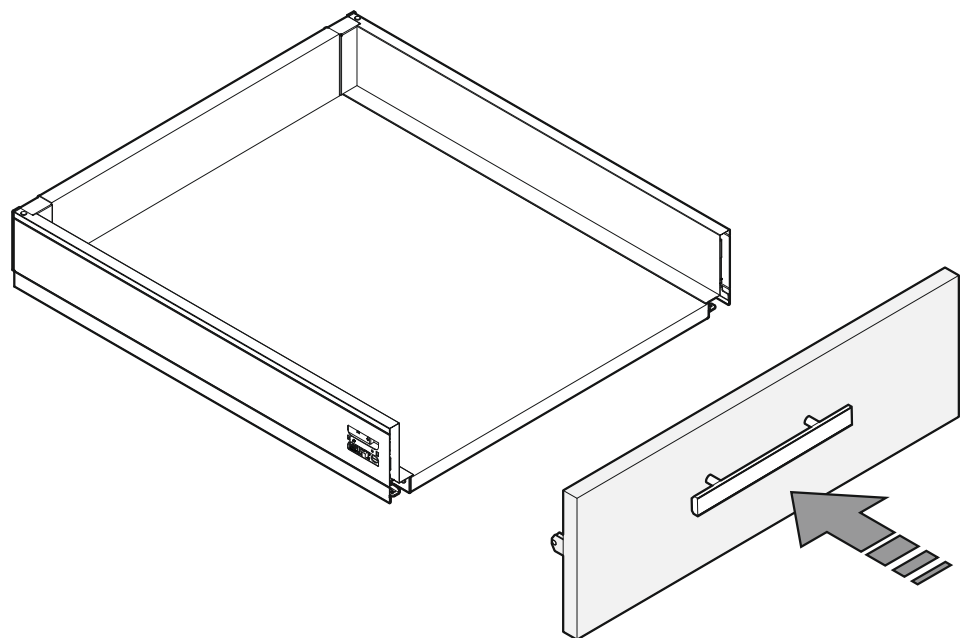
26.c 26.e 26.f



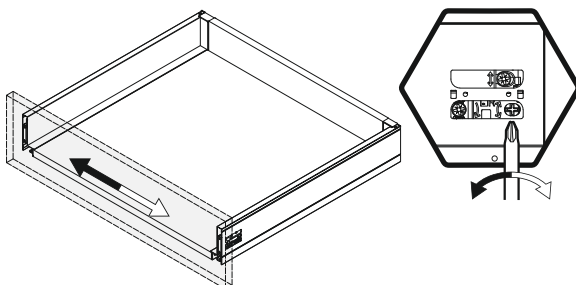
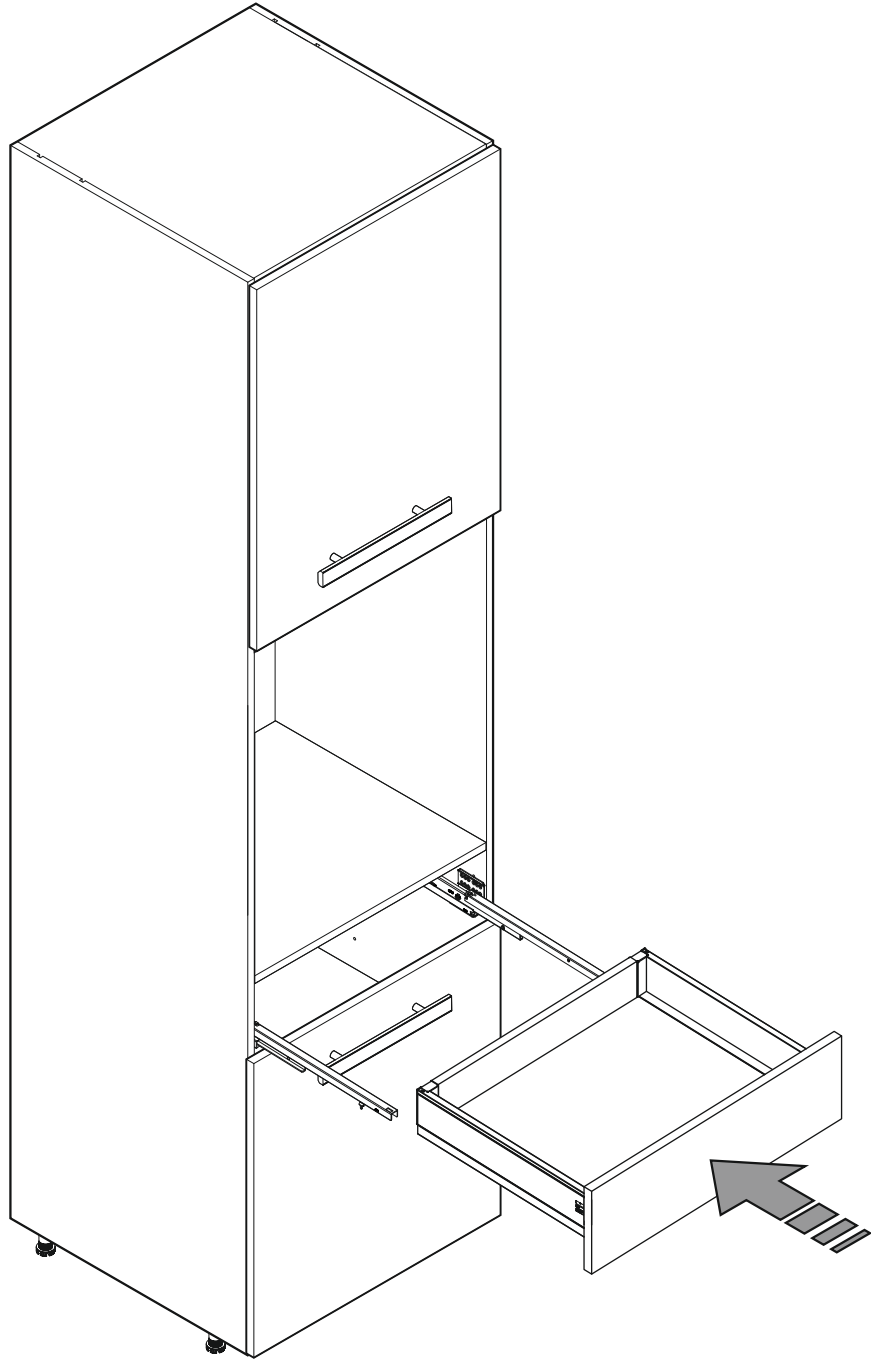
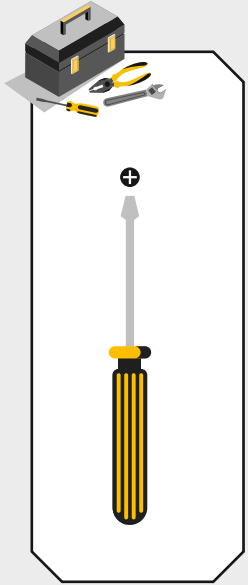
27.c 27.e 27.f



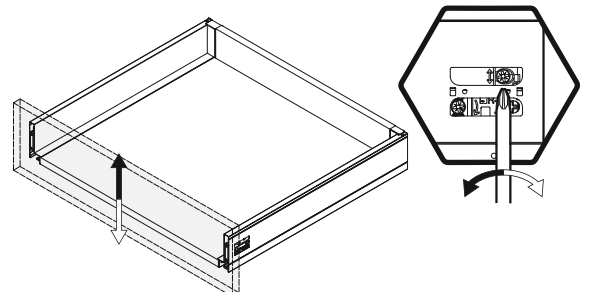
28.c 28.e 28.f



29.c

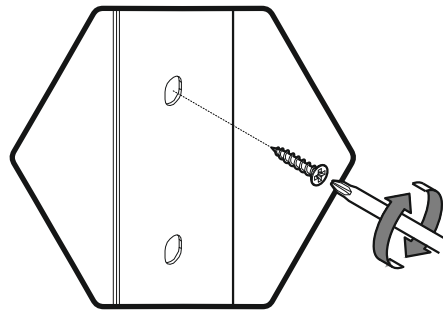
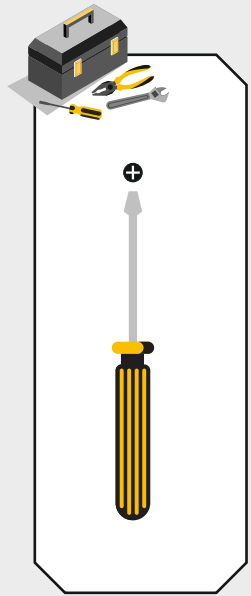
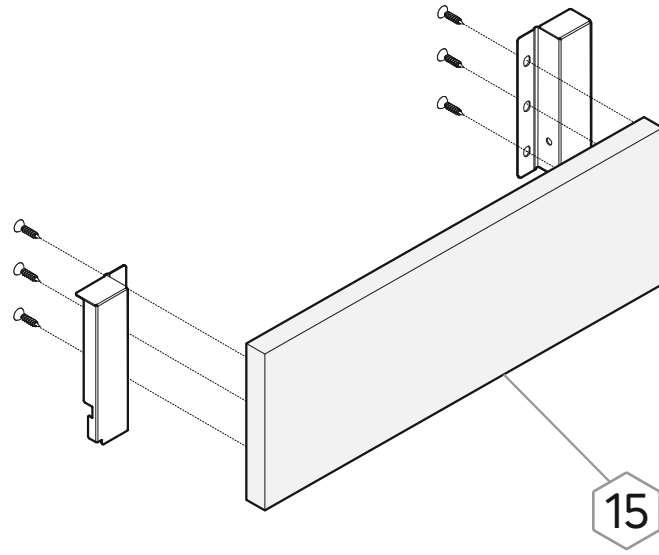
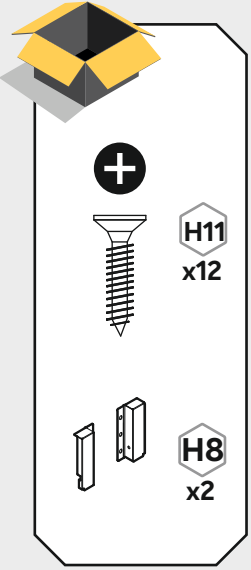


Regulación Izquierda-Derecha / Left&right adjustment
Régulation gauche&droite / Regulamento Esquerdo&Direito

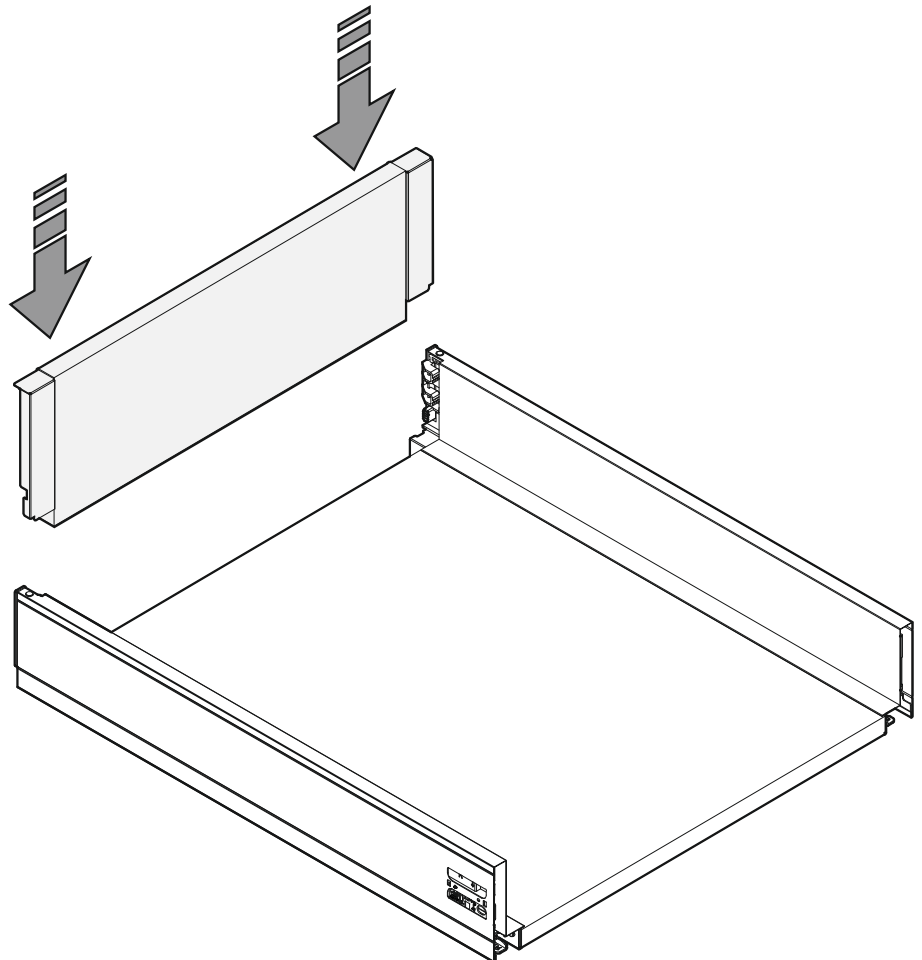


Regulación Arriba-Abajo / Up&down adjustment
Régulation haut&bas / Regulação para cima e para baixo

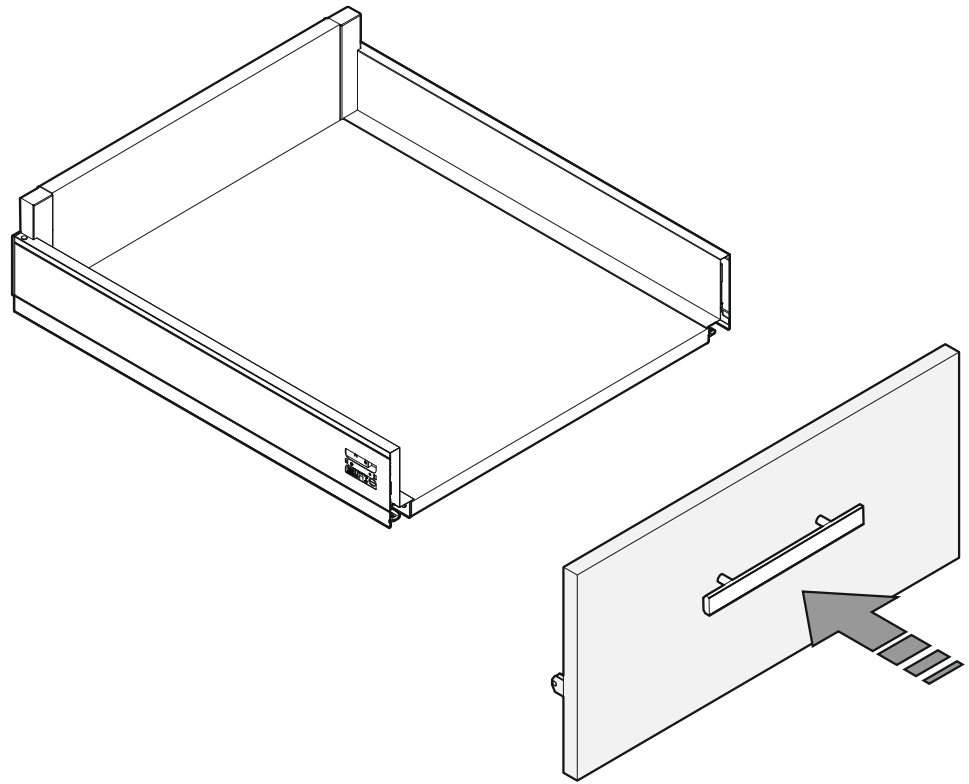
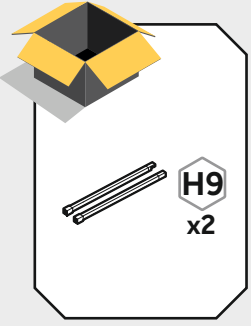
30.d 30.e



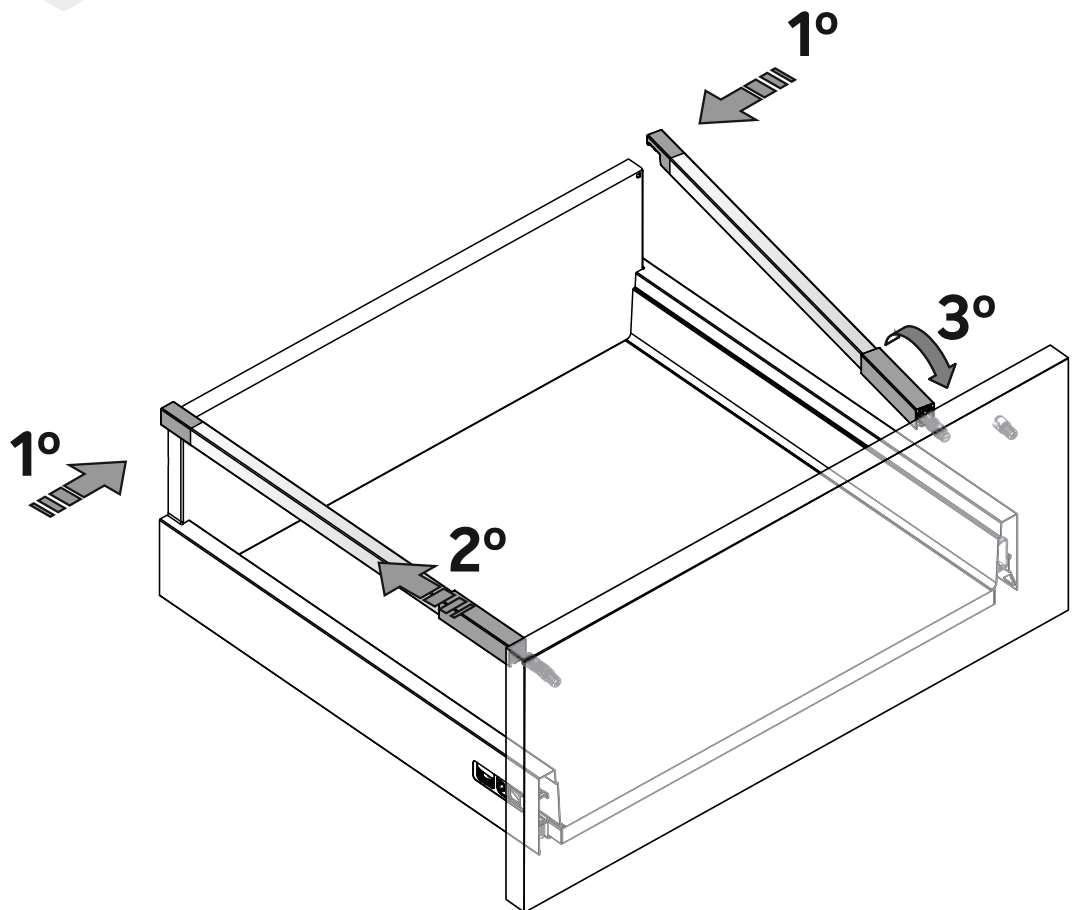
31.d 31.e



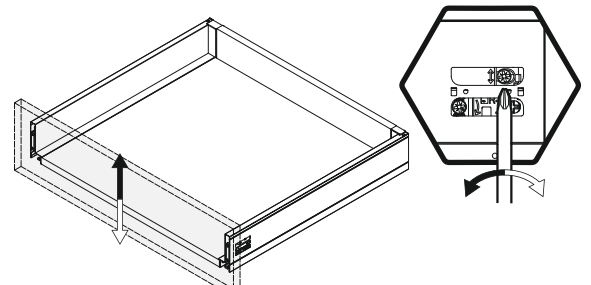
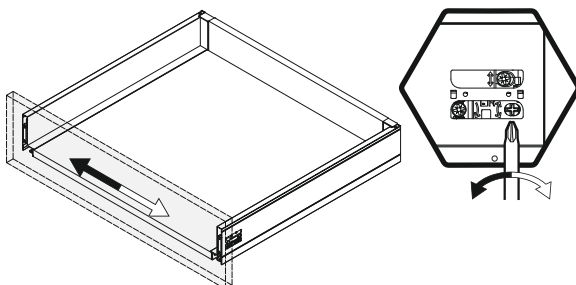
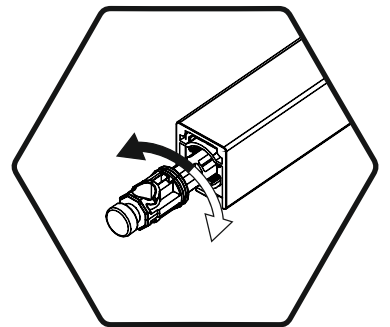
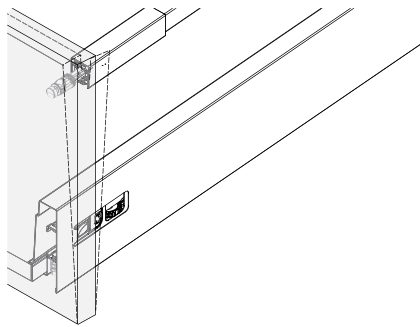
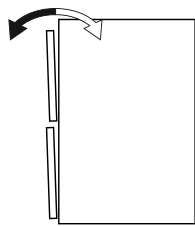
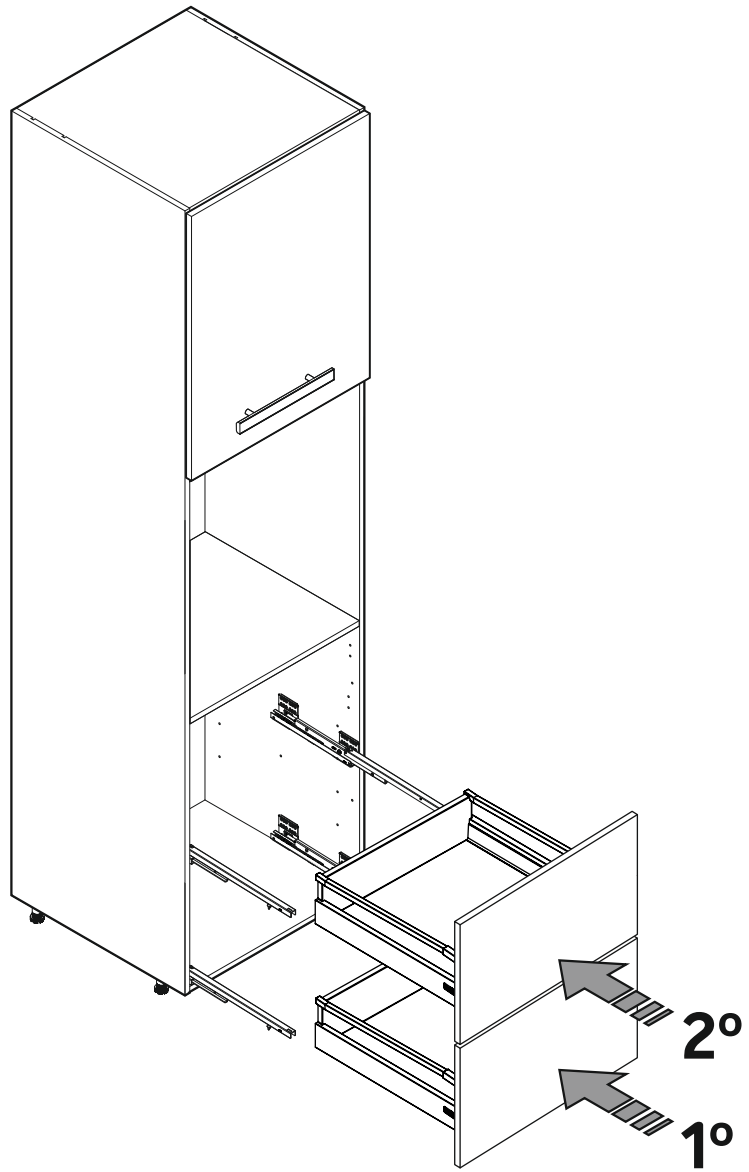
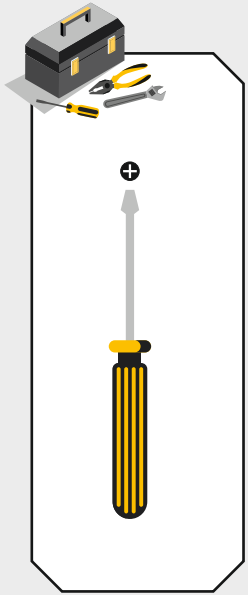
32.d 32.e



33.d 33.e



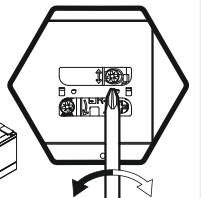
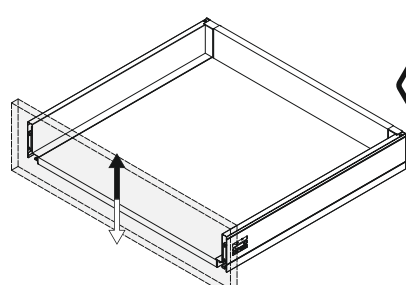
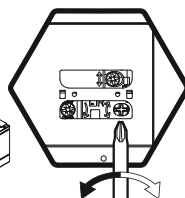
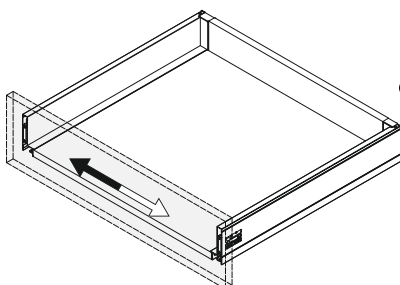
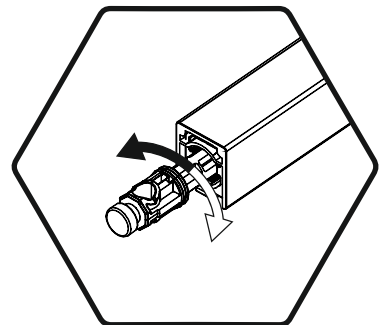
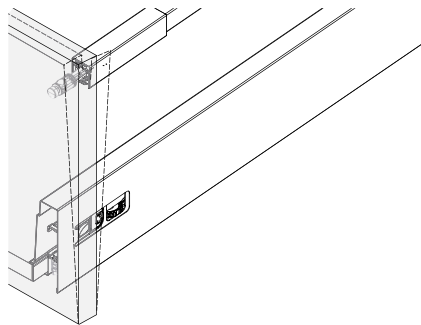
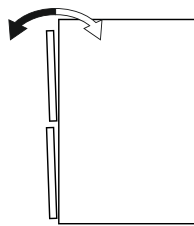
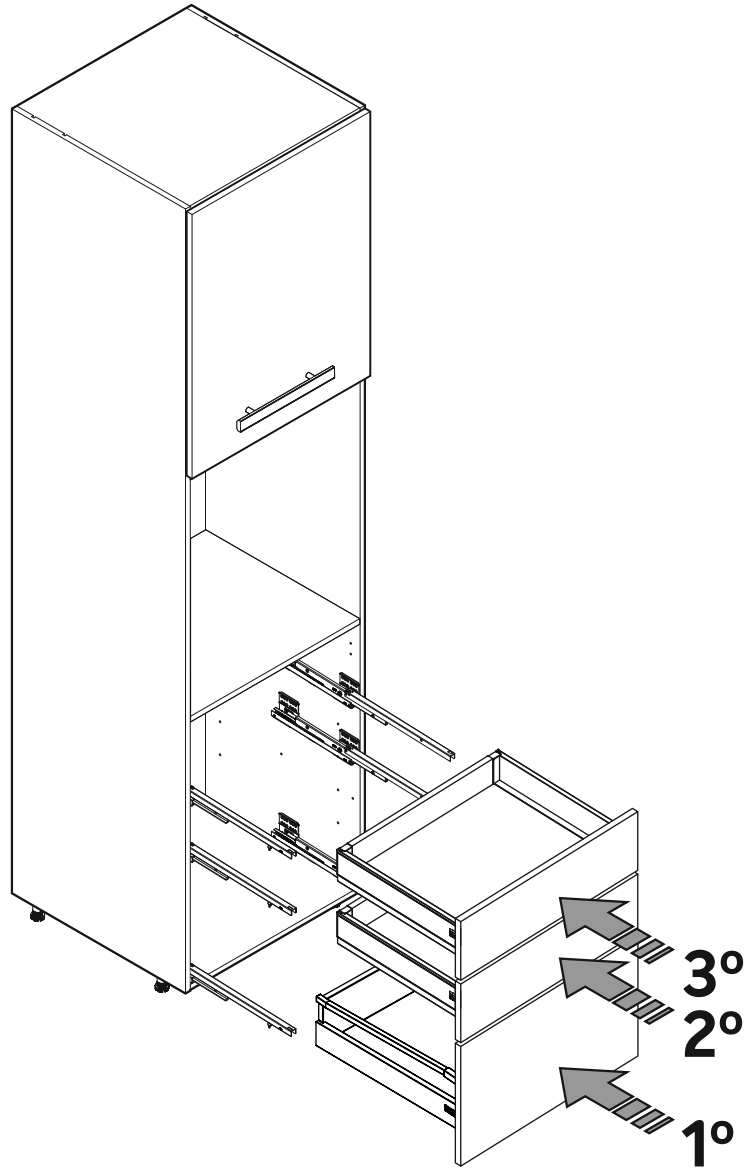
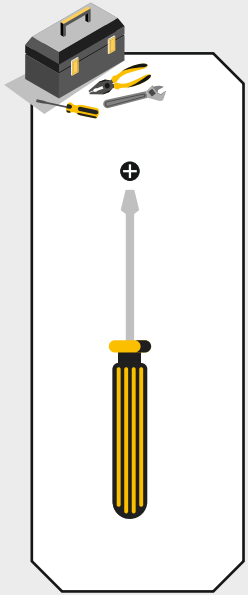
34.d



Regulación Izquierda-Derecha / Left&right adjustment
Régulation gauche&droite / Regulamento Esquerdo&Direito

Regulación Arriba-Abajo / Up&down adjustment
Régulation haut&bas / Regulação para cima e para baixo

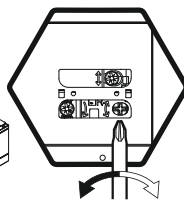
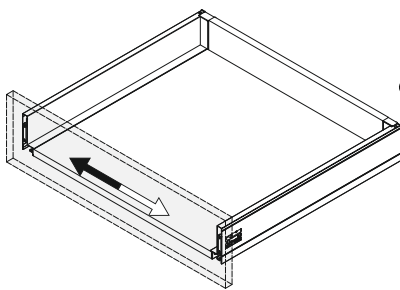
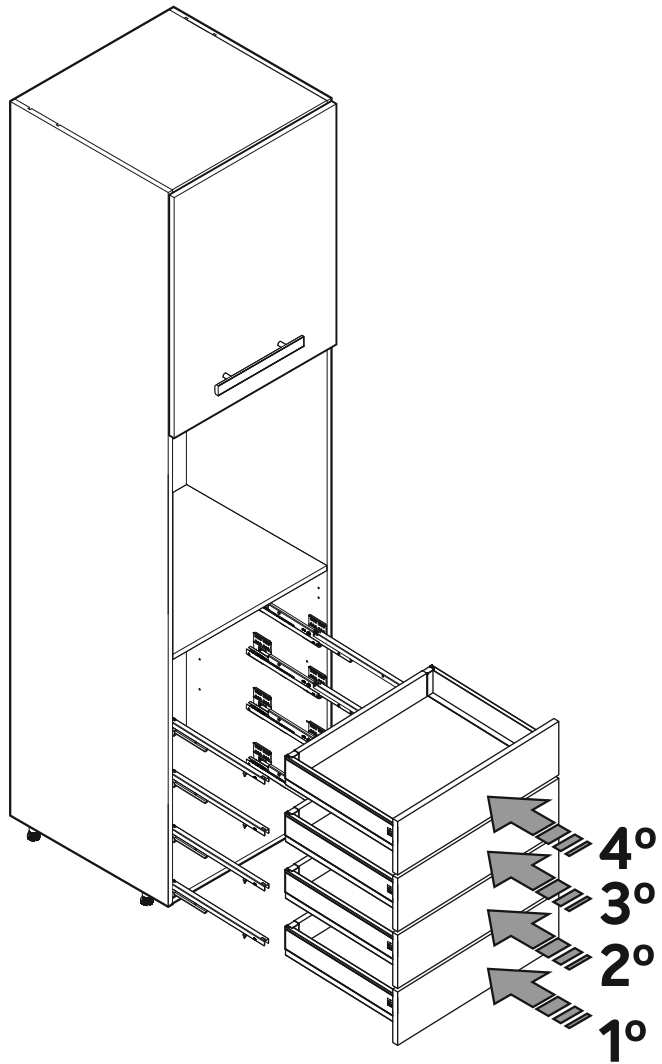
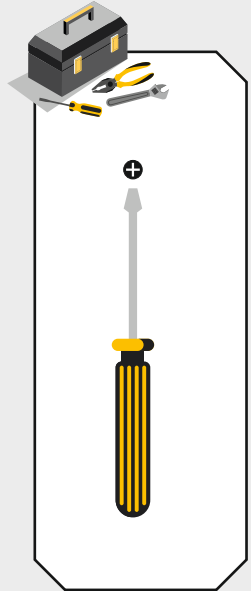
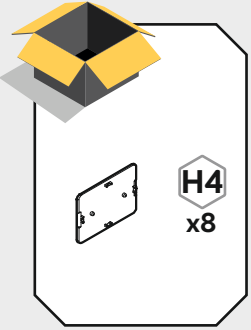
35.e



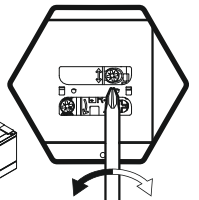
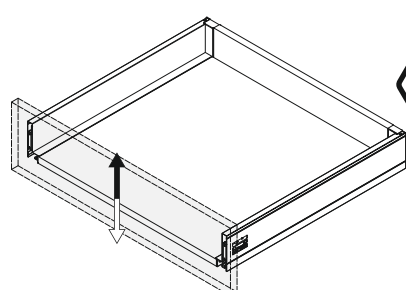
Regulación Izquierda-Derecha / Left&right adjustment
Régulation gauche&droite / Regulamento Esquerdo&Direito

Regulación Arriba-Abajo / Up&down adjustment
Régulation haut&bas / Regulação para cima e para baixo

36.f



Regulación Izquierda-Derecha / Left&right adjustment
Régulation gauche&droite / Regulamento Esquerdo&Direito



Regulación Arriba-Abajo / Up&down adjustment
Régulation haut&bas / Regulação para cima e para baixo

37.c 37.d 37.e 37.f

